

УДК 677.057

МЕТРИЧНИЙ СИНТЕЗ ОБЕРНЕНОГО КУЛІСНОГО МЕХАНІЗМУ НИТКОПРИТЯГУВАЧА ШВЕЙНОЇ МАШИНИ

Б. В. Орловський, В. М. Дворжак, Є. С. Радченко

Київський національний університет технологій та дизайну

Повідомлення 2

Розглянуто схемотехнічне моделювання оберненого кулісного механізму ниткопритягувача швейної машини човникового стібка, побудований графік дійсної подачі голкової нитки, що реалізується вказаним механізмом, із застосуванням програми, створеної в середовищі математичного процесора MathCAD

Ключові слова: нитка, ниткопритягувач, куліса, швейна машина

У швейних машинах для зшивання товстих пакетів текстильних матеріалів стібками класу 300 та з обертанням головного вала проти годинникової стрілки зазвичай використовується обернений шестиланковий кулісний механізм ниткопритягувача та голки, у якому вічко для голкової нитки розташовується з протилежної від оператора сторони рукава головки швейної машини. Доцільність «обернення» механізму кулісного ниткопритягувача була доведена у повідомленні 1 [1].

Синтезу «нормальних» шестиланкових кулісних механізмів ниткопритягувача та голки у застосуванні до швейних машин присвячено роботи [1, 2], у яких розглядаються графічний та графоаналітичний методи синтезу, та зокрема вказується, що такі механізми можна синтезувати з використанням «прозорих темплетів» [1], або «методом електронного моделювання на ЕОМ» [2]. Другий метод був покладений в основу створення математичної моделі шестиланкового «оберненого» кулісного механізму ниткопритягувача та голки швейної машини.

Постановка завдання

При пошуку раціональних параметрів кінематичної схеми синтезованого механізму кулісного ниткопритягувача потрібно виконати його схемотехнічне моделювання [1] та отримати закон дійсної подачі голкової нитки, що входить до цільової функції для виконання оптимізації досліджуваного механізму.

Об'єкти та методи дослідження

Предметом дослідження є процес створення математичної моделі оберненого механізму кулісного ниткопритягувача та функція дійсної подачі голкової нитки, яка

реалізується цим механізмом. Дослідження виконувалися з використанням програми, створеної в середовищі математичного процесора *MathCAD* [6], методом векторного перетворення координат [4].

Результати дослідження та їх обговорення

Довжина контуру голкової нитки (дійсна подача голкової нитки), яка забезпечується оберненим кулісним механізмом ниткопритягувача швейної машини, залежить від функції положення вічка ниткопритягувача 10 (Рис. 2) та місць розташування нитконапрямлячів NN_1 та NN_2 для голкової нитки [3].

Для визначення функції положення вічка ниткопритягувача згідно з методом векторного перетворення координат необхідно виконати схмотехнічне моделювання механізму.

За структурною класифікацією плоских механізмів Асура [8] досліджуваний механізм є шестиланковим механізмом II класу, утвореним послідовним приєднанням до механізму I класу I виду двоповідкової групи II виду та двоповідкової групи III виду.

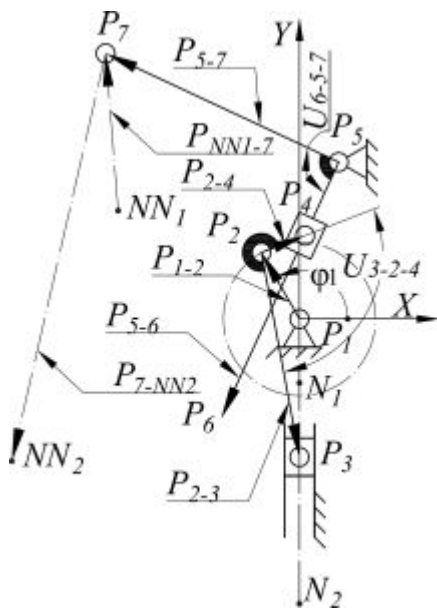


Рис. 1. Розрахункова схема для схмотехнічного моделювання оберненого кулісного механізму ниткопритягувача

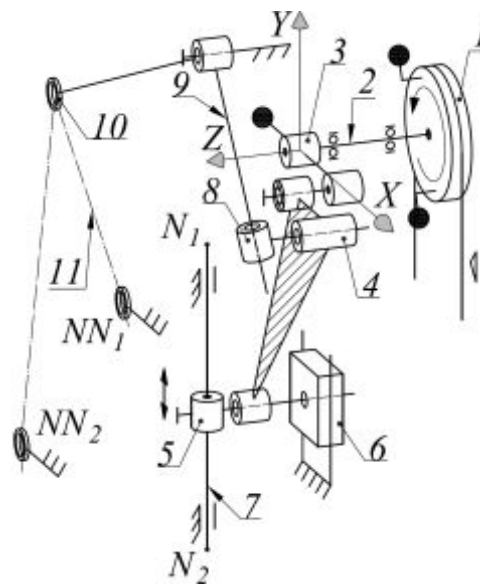


Рис. 2. Кінематична схема оберненого кулісного механізму ниткопритягувача у прямокутній діаметрії: 1 – шків з маховим колесом; 2 – головний вал; 3 – кривошип; 4 – тричленний шатун; 5 – поводок; 6 – повзун; 7 – голковід; 8 – повзун; 9 – куліса; 10 – вічко ниткопритягувача; 11 – голкова нитка

При створенні математичної моделі досліджуваного механізму за методом векторного перетворення координат введемо позначення всіх вихідних і розрахункових

параметрів. Вектор P_i ($i = 1, 2, \dots, n$) визначатиме абсолютну (відносну) координату відповідної точки механізму у прийнятій системі координат і називатиметься вектором-точкою. Вектор P_{i-j} , ($i = 1, 2, \dots, n; j = 1, 2, \dots, n$) визначатиме взаємне розташування двох точок механізму, що мають відповідний порядковий номер (у цьому випадку це точки P_i і P_j), і називатиметься вектором-ланкою. Значення L_{i-j} ($i = 1, 2, \dots, n; j = 1, 2, \dots, n$) визначатиме довжину ланки механізму як відстань між двома точками, які з'єднують дану ланку. Кути між ланками механізму позначатимуться U_{i-j-k} ($i = 1, 2, \dots, n; j = 1, 2, \dots, m, k = 1, 2, \dots, n$), де середня цифра індексу відповідатиме вершині кута.

Схемотехнічне моделювання механізму, що досліджується, виконуватимемо у правій декартовій системі координат з початком у точці P_1 (рис. 1). Вісь абсцис спрямуємо перпендикулярно до осі головного вала швейної машини (рис. 2), вісь ординат – перпендикулярно до осі головного вала вверх, вісь аплікату – уздовж осі головного вала.

Складаємо вектори-стовпчики координат стояків P_1 та P_5 (рис.1):

$$P_1 := \begin{pmatrix} X_1 \\ Y_1 \\ Z_1 \end{pmatrix}; \quad P_5 := \begin{pmatrix} X_5 \\ Y_5 \\ Z_5 \end{pmatrix}. \quad (1)$$

Вектори-ланки та вектори-точки механізму I класу I виду визначаємо з урахуванням функції користувача повороту вектора [4, 7].

Вектор функції положення кривошипа (вектор-ланка P_{1-2}):

$$P_{1-2}(\varphi_1) := \rho(e_X, \varphi_1, L_{1-2}); \quad (2)$$

де e_X – орт осі координат X ;

φ_1 – кут повороту ведучої ланки – кривошипа $I-2$ (узагальнена координата); напрямок повороту кута φ_1 проти годинникової стрілки задається у *MathCAD* змінною *Rotation*: = 1.

Вектор значень кута φ_1 задаємо у вигляді ранжируваної змінної:

$$\varphi_1 := \varphi_0, \varphi_0 + \Delta\varphi_1 \cdot \varphi_{max}, \quad (3)$$

де φ_0 – перше (початкове) значення кута φ_1 повороту кривошипа;

φ_{max} – кінцеве значення кута φ_1 ; $\varphi_{max} := \varphi_0 + Rotation \cdot n \cdot 360^\circ$, де n – кількість обертів кривошипа;

$\Delta\varphi_1$ – крок значень кута φ_1 ; $\Delta\varphi_1 := \frac{\varphi_{max} - \varphi_0}{N_{POL}}$, де N_{POL} – кількість положень

досліджуваного механізму.

Функцію положення кінематичної пари «кривошип 1-2» та «шатун 2-3» визначаємо як вектор-точку P_2 , тобто як суму вектора-точки P_1 та вектора-ланки кривошипа P_{1-2} :

$$P_2(\varphi_1) := P_1 + P_{1-2}(\varphi_1). \quad (4)$$

Оскільки в швейній машині, що досліджується, механізм голки є аксіальним (тобто центральним) кривошипно-повзунним механізмом, то визначення вектора-точки P_3 проводимо з використанням «функції-повзун» [7], яку представляємо у вигляді:

$$P_3(\varphi_1) := Povzun(P_2(\varphi_1), N_1, N_2, L_{2-3}, N_3), \quad (5)$$

де N_1 та N_2 – координати будь-яких двох точок напрямної повзуна (під напрямною повзуна слід розуміти пряму лінію, що лежить на траєкторії кінематичної пари «шатун 2-3» та «повзун 3»); у нашому випадку точка N_1 розташовується вище точки N_2 (рис. 1).

N_3 – вектор-точка однієї з напрямних повзуна, яка характеризує конструктивне положення повзуна; у нашому випадку конструктивно правильне розміщення точки N_3 ближче до точки N_2 , тому $N_3 = N_2$.

Вектор функцію положення шатуна (вектор-ланка P_{2-3}) визначаємо як різницю векторів-точок P_3 та P_2 :

$$P_{2-3}(\varphi_1) := P_3(\varphi_1) - P_2(\varphi_1). \quad (6)$$

Визначаємо вектор-ланку P_{2-4} елемента 2-3 тричленного шатуна з використанням функції користувача повороту вектора [3, 6]:

$$P_{2-4}(\varphi_1) := \rho(P_{2-3}(\varphi_1), U_{3-2-4}, L_{2-4}). \quad (7)$$

Функцію положення кінематичної пари «шатун 2-3 – плече шатуна 2-4» визначаємо як вектор-точку P_4 , тобто як суму вектора-точки P_2 та вектора-ланки відростка шатуна P_{2-4} :

$$P_4(\varphi_1) := P_2(\varphi_1) + P_{2-4}(\varphi_1). \quad (8)$$

Визначаємо вектор змінної довжини P_{5-4} , який характеризує відносне переміщення повзуна по кулісі:

$$P_{5-4}(\varphi_1) := P_4(\varphi_1) - P_5. \quad (9)$$

Визначаємо вектор-ланку P_{5-6} куліса з використанням функції користувача повороту вектора [4, 7]:

$$P_{5-6}(\varphi_1) := \rho(P_{5-4}(\varphi_1), 0, L_{5-6}). \quad (10)$$

Визначаємо вектор-точку P_6 , яка характеризує габаритні розміри куліса, як суму вектора-точки P_5 та вектора-ланки куліса P_{5-6} :

$$P_6(\varphi_1) := P_5 + P_{5-6}(\varphi_1). \quad (11)$$

Визначаємо вектор-ланку відросток куліси з вічком ниткопритягувача P_{5-7} з використанням функції користувача повороту вектора [4, 7]:

$$P_{5-7}(\varphi_1) := \rho(P_{5-4}(\varphi_1), U_{6-5-7}, L_{5-7}). \quad (12)$$

Вектор-точку P_7 , яка визначає положення вічка ниткопритягувача на відростку куліси, визначаємо як суму вектора-точки P_5 та вектора-ланки відростка куліси P_{5-7} :

$$P_7(\varphi_1) := P_5 + P_{5-7}(\varphi_1). \quad (13)$$

Для побудови діаграми дійсної подачі нитки кулісним ниткопритягувачем складемо вектори-стовпчики координат нитконапрямлячів NN_1 та NN_2 :

$$NN_1 := \begin{pmatrix} X_{NN1} \\ Y_{NN1} \\ Z_{NN1} \end{pmatrix}; \quad NN_2 := \begin{pmatrix} X_{NN2} \\ Y_{NN2} \\ Z_{NN2} \end{pmatrix}. \quad (14)$$

Товщиною нитконапрямлячів NN_1 та NN_2 та вічка ниткопритягувача 7 нехтуємо.

Контур нитки, який визначає довжину нитки, що подається оберненим механізмом кулісного ниткопритягувача, складається з довжин першої ділянки нитки між нитконапрямлячем NN_1 та вічком 7 ниткопритягувача та другої ділянки нитки між вічком ниткопритягувача та нитконапрямлячем NN_2 .

Вектор P_{NN1-7} , який визначає ділянку нитки від нитконапрямляча NN_1 до вічка ниткопритягувача P_7 визначається як різниця між NN_1 та P_7 :

$$P_{NN1-7}(\varphi_1) := P_7(\varphi_1) - NN_1. \quad (15)$$

Вектор P_{7-NN2} , який визначає ділянку нитки від нитконапрямляча NN_2 до вічка ниткопритягувача P_7 визначається як різниця між P_7 та NN_2 :

$$P_{7-NN2}(\varphi_1) := NN_2 - P_7(\varphi_1). \quad (16)$$

Миттєве (поточне) значення довжини контуру нитки P_{Fil} , що подається ниткопритягувачем, залежно від кута повороту φ_1 кривошипа визначається як сума модулів векторів P_{NN1-7} та P_{7-NN2} :

$$P_{Fil}(\varphi_1) := |P_{NN1-7}(\varphi_1)| + |P_{7-NN2}(\varphi_1)|. \quad (17)$$

Довжина контуру нитки D'_{Fil} , яка вимірюється відносно довжини контуру нитки у початковому положенні механізму при $\varphi_1 = \varphi_0$, визначається як різниця між поточним значенням довжини контуру нитки $P_{Fil}(\varphi_1)$ та довжини контуру нитки в початковому положенні механізму $P_{Fil}(\varphi_0)$:

$$D'_{Fil}(\varphi_1) := P_{Fil}(\varphi_1) - P_{Fil}(\varphi_0). \quad (18)$$

Для побудови графіка дійсної подачі нитки з урахуванням того, що довжина

контур нитки D_{Fil} вимірюється відносно положення механізму, при якому вічко ниткопритягувача P_7 розташовується в крайньому верхньому положенні, потрібно визначити відповідний кут кривошипа φ_{P7max} . Для цього спочатку присвоїмо змінній P_{5max_min} значення вектора-точки вічка ниткопритягувача по осі Y :

$$P_{7max_min}(\varphi_1) := P_5(\varphi_1)_Y. \quad (19)$$

Потім задаємося, як це вимагає *MathCAD*, початковим значенням кута, наприклад, $\varphi_{1max} := 60^\circ$ (у разі відліку від нульового положення механізму, коли голка розміщується у крайньому верхньому положенні, що відповідає куту повороту кривошипа $\varphi_1 = 150^\circ$ від осі X проти годинникової стрілки), в околиці якого *MathCAD* буде здійснювати пошук значення потрібного нам кута φ_{P7max} . Використовуючи вбудовану в *MathCAD* функцію максимізації «*Maximize*» [5], записуємо вираз для визначення кута φ_{P7max} :

$$\varphi_{P7max} := \text{Maximize}(P_{7max_min}, \varphi_{1max}). \quad (20)$$

Довжина контуру нитки D_{Fil} визначається як різниця між поточним значенням довжини контуру нитки $P_{Fil}(\varphi_1)$ та довжини контуру нитки в крайньому верхньому положенні механізму $P_{Fil}(\varphi_{P7max})$:

$$D_{Fil}(\varphi_1) := P_{Fil}(\varphi_1) - P_{Fil}(\varphi_{P7max}). \quad (21)$$

З урахуванням параметра $\Delta P \approx 6$ мм [2], який характеризує подовження нитки, поточне значення дійсної подачі $P_\delta(\varphi_1)$ голкової нитки у залежності від кута φ_1 повороту кривошипа визначається за виразом (22):

$$P_\delta(\varphi_1) := D_{Fil}(\varphi_1) - D_{Fil}(\varphi_{P7min}) + \Delta P, \quad (22)$$

де $D_{Fil}(\varphi_{P7min})$ – довжина контуру нитки на куті повороту φ_{P7min} кривошипа. Цей кут визначається з використанням вбудованої в *MathCAD* функції мінімізації «*Minimize*» [6]. Так само як і при визначенні кута φ_{P7max} (див. вираз (20)), необхідно задатися початковим значенням кута φ_{1min} , наприклад, $\varphi_{1min} := 300^\circ$ (у разі відліку від нульового положення механізму, коли голка розміщується у крайньому верхньому положенні, що відповідає куту повороту кривошипа $\varphi_1 = 30^\circ$ від осі X проти годинникової стрілки), в околиці якого *MathCAD* буде здійснювати пошук значення потрібного нам кута φ_{P7min} . Тепер записуємо вираз для визначення кута φ_{P7min} :

$$\varphi_{P7min} := \text{Minimize}(P_{7max_min}, \varphi_{1max}). \quad (23)$$

Тоді

$$D_{Fil}(\varphi_{P7min}) := P_{Fil}(\varphi_1) - P_{Fil}(\varphi_{P7min}). \quad (24)$$

На рис. 4 побудований графік закону $P_\delta = f(\varphi_1)$ дійсної подачі голкової нитки згідно з виразом (22). Вираз (22) є одним із складових цільової функції при виконанні оптимізації кінематичних параметрів досліджуваного механізму ниткопритягувача.

Як зазначено у роботі [3], якщо при зіставленні одержаного графіка $P_n = f(\varphi_1)$ із законом $P_\delta = f(\varphi_1)$ дійсної подачі голкової нитки при прийнятих параметрах синтезованого механізму не досягнуто необхідної відповідності величини подачі нитки в основних точках ($1 \equiv 2$; $3 \equiv 4$; $5 \equiv 6$), то потрібно прийняті параметри цілеспрямовано змінювати доти, доки не буде досягнута раціональна різниця указаних функцій, тобто якщо цільова функція прямуватиме до нуля.

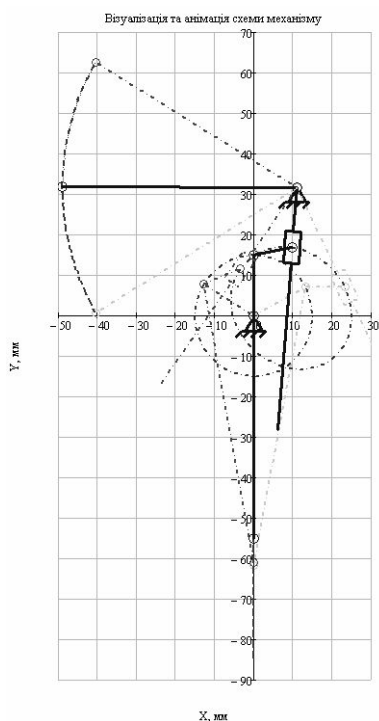


Рис. 3. Схема візуалізації досліджуваного механізму у *MathCAD*

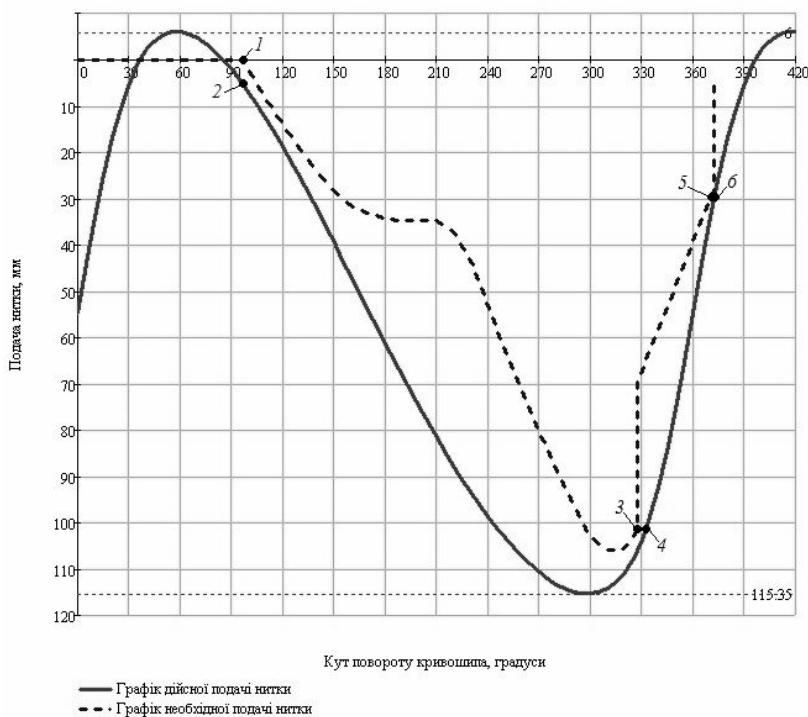


Рис. 4. Діаграма необхідної та дійсної подач голкової нитки досліджуваного механізму у *MathCAD*

Висновки

За результатами метричного синтезу кулісного механізму ниткопритягувача швейної машини [1] виконане схемотехнічне моделювання цього механізму, одержаний закон дійсної подачі нитки (22), що входить до цільової функції для виконання оптимізації досліджуваного механізму із застосуванням прикладної комп'ютерної програми, створеної в середовищі математичного процесора *MathCAD*. Результати

розрахунку впроваджені в курсове проектування з навчальної дисципліни «Проектування машин легкої промисловості» кафедри машин легкої промисловості Київського національного університету технологій та дизайну.

ЛІТЕРАТУРА

1. Орловський Б. В. Метричний синтез оберненого кулісного механізму ниткопритягувача швейної машини. Повідомлення 1 [електронний ресурс] / Б. В. Орловський, В. М. Дворжак, Є. С. Радченко // Технології та дизайн. – 2011. – № 1. – Режим доступу до журн. : http://www.nbu.gov.ua/e-journals/td/2011_1/2011-1.html.
2. Проектирование и расчёт машин обувных и швейных производств : [учеб. пособие для вузов по специальности «Машины и аппараты легкой промышленности»] / А. И. Комиссаров, В. В. Жуков, В. М. Никифоров, В. В. Сторожев : Под. ред. А. И. Комиссарова – М. : Машиностроение, 1978. – 431 с.
3. Пищиков В. О. Проектування швейних машин / В. О. Пищиков, Б. В. Орловський – К. : Видавничо-поліграфічний дім «Формат», 2007. – 320 с. – ISBN 966-96475-5-X.
4. Орловський Б. В. Визначення реакцій в кінематичних парах механізмів основов'язальних машин методом векторного перетворення координат / Б. В. Орловський, В. М. Дворжак // Вісник Київського національного університету технологій та дизайну. – 2009. – № 3. – С. 34-44.
5. Орловський Б. В. Схемотехнічне проектування машин – нова дисципліна кафедри машин легкої промисловості КНУТД / Б. В. Орловський, В. М. Дворжак // Вісник Київського національного університету технологій та дизайну. Т. 4. – 2010. – № 5. – С. 144-146.
6. Макаров Е. Г. Инженерные расчеты в MathCAD. Учебный курс. / Е. Г. Макаров – СПб. : Питер, 2005. – 448 с. – ISBN 5-94723-530-7.
7. Орловський Б. В. Схемотехнічне моделювання кінематичних схем механізмів з двома ступенями вільності основов'язальних машин / Б. В. Орловський, В. М. Дворжак // Вісник Київського національного університету технологій та дизайну. – 2010. – № 1. – С. 33-42.
8. Артоболевский И. И. Теория механизмов и машин : [учеб. для вузов] / И. И. Артоболевский – М. : Наука. Гл. ред. физ.-мат. лит., 1988. – 640 с. – ISBN 5-02-013810-X.

Б. В. Орловский, В. Н. Дворжак, Е. С. Радченко

Метрический синтез обращённого кулисного механизма нитепротягивателя швейной машины

В статье рассматривается схемотехническое моделирование обращённого кулисного механизма нитепротягивателя швейной машины челночного стежка, построен график действительной подачи игольной нитки, реализуемый указанным механизмом, с применением программы, созданной в среде математического процессора MathCAD

Ключевые слова: нитка, нитепротягиватель, кулиса, швейная машина

B. V. Orlovsky, V. M. Dvorzhak, E. S. Radchenko

Metric synthesis facing crank mechanism thread-takeup sewing machine

In the article mathematical design of inverted crank thread-takeup mechanism of sewing machine with bobbin stitch is considered, the diagram of the needle thread serve using the MathCAD program software is built

Keywords: thread, thread-takeup, backstage, sewing machine