

УДК 675.1.05

В.П. Місяць, д-р техн. наук, проф.,
М.М. Рубанка, магістр,
Київ. нац. ун-т технологій та дизайну

ЕКСПЕРИМЕНТАЛЬНА УСТАНОВКА ДЛЯ ДОСЛІДЖЕННЯ ДИНАМІЧНИХ ХАРАКТЕРИСТИК РОТОРНОЇ НОЖОВОЇ ДРОБАРКИ

Вступ. Проблема переробки і раціонального використання відходів в останні роки стає особливо актуальною в усьому світі. При її вирішенні можуть бути скорочені енергетичні витрати по виробництву нових полімерних матеріалів, а також розв'язана проблема екологічного забруднення навколишнього середовища підприємствами, зайнятими виробництвом із полімерів.

Проблема переробки відходів має два вирішальних чинники — екологічний і економічний, вона може бути розв'язана шляхом створення нового ефективного обладнання для їх подрібнення і технологій подальшої переробки.

Аналіз останніх досліджень і публікацій. В промисловості широко використовуються роторні ножові дробарки, що здатні подрібнювати різні види відходів полімерних матеріалів. Так, за допомогою дробарки можна подрібнювати у крихту як крихкі полімери, так і відходи гуми. Досягти універсальності щодо подрібнюваних матеріалів стало можливим завдяки застосуванню в дробарці масивного маховика ротора, що значно збільшує його момент інерції.

Однак практика випробувань дробарки показала, що при подрібненні відходів, які значно різняться за розмірами кусків, виникають аварійні режими роботи. При цьому класичний тепловий захист асинхронного двигуна виявив ряд недоліків. А саме, при перевищенні моменту опору критичного значення для двигуна захисне реле спрацьовує після певного проміжку часу (проявляється інерційність системи захисту), і відключення електродвигуна відбувається після значного погіршення ситуації в робочій камері [1, 2].

Метою дослідження є вдосконалення конструкцій роторних дробарок для зменшення динамічних навантажень на валу ротора і підвищення надійності їх роботи.

Викладення основного матеріалу. Розроблено конструкцію пружної муфти, яка ввійде до складу привода роторної ножової дробарки, що в свою чергу підвищить надійність її роботи. Також розроблено систему вимірювань частоти обертання ротора дробарки і потужності, що споживається електродвигуном в процесі роботи на основі двоканального аналого-цифрового перетворювача і комп'ютера.

На рис. 1 представлена кінематична схема роторної ножової дробарки.

Технічна характеристика роторної ножової дробарки представлена в таблиці.

Роторна ножова дробарка призначена для подрібнення відходів термопластів (ливників, обрізків, бракованих виробів) в крихту, придатну для вторинної переробки в ливарних машинах.

Роторна ножова дробарка складається з корпусу і кришки ножового блока, завантажувальної воронки, кожуха передачі, шафи управління, підмоторної плити, ножового блока, пасової передачі.

Корпус ножового блока зварної конструкції складається з двох стійок і стінок. В стійках виконано розточування для установки сферичних роликів підшипників. В підшипниках обертається вал з насадженими на нього двома трилопатеви роторами. На правому кінці вала встановлюється шків, який є веденим шківом пасової передачі і одночасно маховиком привода для урівноваження сил інерції, що виникають при роботі установки. До корпусу ножового бло-

Index DOI.....

ка на шарнірних петлях кріпиться кришка, яка відкидається при обслуговуванні ножового блока. При роботі кришка закривається і блокується кінцевим вимикачем.

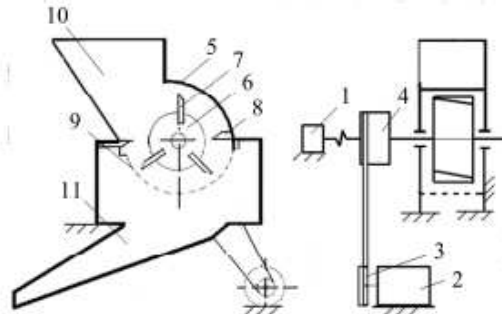


Рис. 1. Кінематична схема роторної ножової дробарки: 1 — тахогенератор; 2 — електродвигун; 3 — шків пружної муфти; 4 — маховик з шківом; 5 — ножова голівка; 6 — ротор; 7 — рухомий ніж; 8 — нерухомий ніж; 9 — калібрована сітка; 10 — бункер; 11 — лоток

Технічна характеристика роторної ножової дробарки

Показники	Кількісна характеристика
Продуктивність дробарки (залежно від матеріалу і форми відходів, що подрібнюються), кг/год	20...100
Матеріал, що подрібнюється	поліетилен, полістирол, гума
Частота обертання ротора при номінальному навантаженні, хв ⁻¹	1080
Кількість рухомих ножів	6
Кількість нерухомих ножів	4
Робоча довжина ножа, мм	195
Діаметр ротора подрібнення по кромках ножів, мм	155
Розмір отворів в каліброваній сітці, мм	6, 8, 12
Потужність електродвигуна, кВт	4,0
Максимальний розмір крихти, мм	10
Максимальні габарити що допускаються до завантаження порожнистих відходів, мм	150×75×75
Габаритні розміри дробарки, мм:	
Довжина	948
Ширина	845
Висота	1280
Маса, кг	350

Між корпусом і кришкою встановлюється по два спарені нерухомі ножі з правим і лівим нахилом ріжучої кромки.

До кришки ножового блока за допомогою гвинтів кріпиться завантажувальна воронка зварної конструкції.

Для запобігання попадання рук в ножовий блок і виходу пилу, що утворюється при роботі дробарки, служить кришка і заслонка. В підставу дробарки встановлена підмоторна плита з

електродвигуном, що має регулювальний пристрій у вигляді гвинтової пари для натягнення пасів привода.

Відходи завантажуються в дробарку через верхнє вікно завантажувальної воронки. Живлення ротора здійснюється від електродвигуна через клинопасову передачу. При обертанні ротора відбувається подрібнення відходів між рухомими і нерухомими ножами. Продукти подрібнення потрапляють на сітку з отворами і провалюються у вивантажувальну порожнину, а звідти в тару. Куски великих розмірів захоплюються ножами ротора і подаються знову на подрібнення.

Результати. Нині практично всі відомі роторні ножові дробарки мають один суттєвий недолік — нерівномірна подача, а саме в бік збільшення, подрібнювального матеріалу в момент контакту ножа ротора з матеріалом, що подрібнюється. В зоні різання електродвигун працює практично на межі своїх можливостей, а в окремих випадках має місце перенавантаження, перегрів, заклинювання і т.п. Це призводить до зниження якості подрібнення за рахунок нерівномірності різання, що потребує завищеного крутного моменту, зменшення ресурсу роботи електродвигуна, а значить зменшення довговічності привода дробарки в цілому.

Питання вирішується розробкою та введенням до складу електропривода роторної ножової дробарки пружної муфти (рис. 2), що встановлюється на валу електродвигуна, причому одна півмуфта цієї муфти встановлюється жорстко, а друга рухомо і виконується у вигляді шківів клинопасової передачі. Це дозволяє створити електродвигуну прийнятні режими роботи, що, в свою чергу, забезпечує підвищення якості подрібнення та збільшення довговічності роботи привода дробарки.

Розроблена концепція пружної муфти складається з півмуфт 1, 2, сталевих пальців 3, 4, набору циліндричних пружин розтягу 5, сталеві втулки 6, бронзові втулки 7, сталеве кільце 8, сталевих штифтів 9, торцевої пластини 10 та торцевого гвинта 11.

На вал електродвигуна 12 за рахунок шпонкового з'єднання 13 встановлюється нерухома сталеві втулка 6, на яку монтується півмуфта 2 з заздалегідь запресованою в неї бронзовою втулкою 7, сталеве кільце 8, та півмуфта 1, що встановлюється нерухомо за допомогою штифтів 9. Для виключення можливого горизонтального переміщення пружної муфти вздовж вала електродвигуна використовується торцева пластини 10, що притискається до півмуфти 2 та сталеві втулки 6 торцевим гвинтом 11.

Втулка 6 слугує для півмуфти 2 підшипником ковзання. Обертальний рух від вала електродвигуна 12 на півмуфту 2, що встановлена рухомо і виконана у вигляді шківів клинопасової передачі, передається за допомогою набору циліндричних пружин розтягу 5 відповідної жорсткості.

Під час взаємодії ножів ротора з матеріалом, що подрібнюється, в зоні різання збільшується момент опору ротора ножової дробарки. Це дуже важливо при подрібненні кусків відходів, які значно різняться за розмірами. Для запобігання аварійним режимам роботи дробарки, а саме, коли для ротора момент опору перевищує момент інерції, стало необхідністю використання масивного маховика ротора, що значно збільшує його момент інерції та пружної муфти, яка завдяки пружності елементів, а саме набору циліндричних пружин розтягу, дозволяє електродвигуну набрати ту необхідну і достатню кількість обертів та унеможливує перевищення критичного значення моменту опору для двигуна.

Для вимірювальної системи використано аналого-цифровий перетворювач з USB виходом BA 8020, який може використовуватися для аналізу низькочастотних аналогових сигналів, реєстрації тривалих поволі змінних процесів, а також дослідження двійкових сигналів.

Прилад може використовуватись як простий двоканальний вольтметр для вимірювання напруги в діапазоні ± 20 В, частотоміра в діапазоні до 50 кГц.

Для вимірювання частоти обертання ротора дробарки розроблено систему, що складається з тахогенератора постійного струму і подільника напруги.

Для вимірювання струму електродвигуна використана схема на основі трансформатора струму (рис. 3).

Для вимірювальної системи використано трансформатор струму УТТ-5М.

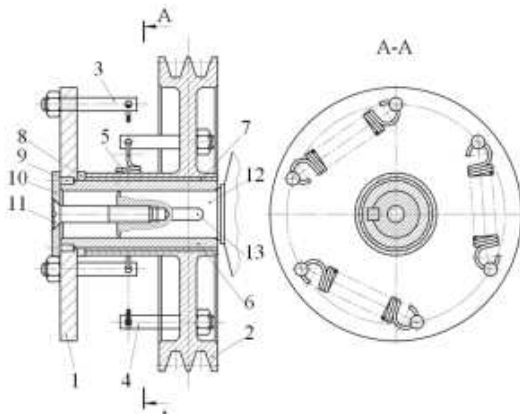


Рис. 2. Пружна муфта: 1, 2 — півмуфти;
3, 4 — сталеві пальці; 5 — набір циліндричних пружин розтягу; 6 — втулка сталева; 7 — втулка бронзова; 8 — кільце сталеве; 9 — гвинти;
10 — пластина торцева; 11 — гвинт торцевий;
12 — вал електродвигуна; 13 — штовкове з'єднання

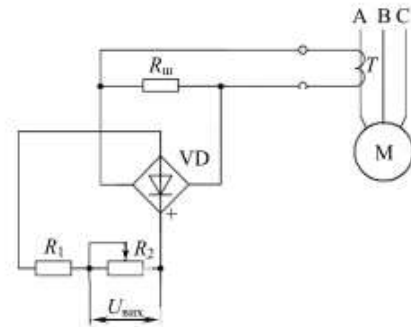


Рис. 3. Схема вимірювання струму електродвигуна: Т — трансформатор струму; М — електродвигун; $R_{ш}$ — шунт; R_1 , R_2 — резистори дільника напруги; VD — випрямляч напруги

Висновки. Отже, вплив нерівномірності подачі подрібнювального матеріалу в роторну ножову дробарку на роботу привода ротора компенсується наявністю маховика та пружної муфти, що, в свою чергу, дозволяє забезпечити прийнятні режими роботи електродвигуна під час динамічного удару за рахунок пружності пружних елементів муфти.

Введення до складу привода роторної ножової дробарки пружної муфти запропонованої конструкції дозволяє забезпечити підвищення надійності її роботи.

Література

1. Місяць, В.П. Аналітичне дослідження процесу видалення кінцевого продукту при подрібненні відходів полімерів в роторних дробарках [Текст] / В.П. Місяць, О.П. Бурмістренков // Вісник Хмельницьк. нац. ун-ту. Технічні науки. — 2006. — № 6. — С. 205 — 208.
2. Місяць, В.П. Аналітичне дослідження кінетики процесу подрібнення відходів полімерів в роторних дробарках [Текст] / В.П. Місяць // Вісник КНУТД. — 2007. — № 1. — С. 35 — 40.

References

1. Misiats, V.P. Analytichne doslidzhennia protsesu vydalennia kintsevoho produktu pry podribnenni vidkhodiv polimeriv v rotornykh drobarkakh [Analytical study of the process of removing the final product while grinding waste polymers in rotary crushers [Text]] / V.P. Misiats, O.P. Burmistrenkov // Visnyk Khmelnytskoho natsionalnoho universytetu. Tekhnichni nauky. [Bulletin of Khmelnytsky National University. Engineering.] — 2006. — # 6. — pp. 205 — 208.
2. Misiats, V.P. Analytichne doslidzhennia kinetyky protsesu podribnennia vidkhodiv polimeriv v rotornykh drobarkakh [Analytical study of kinetics of the process of grinding waste polymers in rotary crushers [Text]] / V.P. Misiats // Visnyk KNUTD [Bulletin of KNUTD] — 2007. — #1. — pp. 35 — 40.

АНОТАЦІЯ / ANNOTAZIYA / ABSTRACT

В.П. Місяць, М.М. Рубанка. Експериментальна установка для дослідження динамічних характеристик роторної ножової дробарки. Розглядається проблема переробки відходів полімерних матеріалів, а саме створення нового ефективного обладнання для їх подрібнення. Метою досліджень є вдосконалення конструкцій роторних дробарок з метою зменшення динамічних навантажень на валу ротора і підвищення надійності їх роботи. Запропоновано нову конструкцію пружної муфти, яка ввійде до складу привода роторної ножової дробарки, що дозволить компенсувати вплив нерівномірності подачі подрібнюваного матеріалу на роботу привода і тим самим підвищити надій-

ність роботи роторної ножової дробарки. Показано, що вплив нерівномірності подачі подрібнювального матеріалу в роторну ножову дробарку на роботу привода ротора компенсується наявністю маховика та пружної муфти, що, в свою чергу, дозволяє забезпечити прийнятні режими роботи електродвигуна під час динамічного удару за рахунок пружності елементів муфти. Введення до складу привода роторної ножової дробарки пружної муфти запропонованої конструкції дозволяє забезпечити підвищення надійності її роботи.

Ключові слова: роторна ножова дробарка, пружна муфта, електропривод, експериментальна установка, динамічна характеристика.

В.П. Мисяць, Н.Н. Рубанка. Экспериментальная установка для исследования динамических характеристик роторной ножовой дробилки. Рассматривается проблема переработки отходов полимерных материалов, а именно создания нового эффективного оборудования для их измельчения. Целью исследований является совершенствование конструкций роторных дробилок с целью уменьшения динамических нагрузок на валу ротора и повышения надежности их работы. Предложена новая конструкция упругой муфты, которая войдет в состав привода роторной ножовой дробилки, что позволит компенсировать влияние неравномерности подачи измельчаемого материала на работу привода и тем самым повысить надежность работы роторной ножовой дробилки. Показано, что влияние неравномерности подачи измельчаемого материала в роторную ножовую дробилку на работу привода ротора компенсируется наличием маховика и упругой муфты, что, в свою очередь, позволяет обеспечить приемлемые режимы работы электродвигателя во время динамического удара за счет упругости элементов муфты. Введение в состав привода роторной ножовой дробилки упругой муфты предложенной конструкции позволяет обеспечить повышение надежности ее работы.

Ключевые слова: роторная ножовая дробилка, упругая муфта, электропривод, экспериментальная установка, динамическая характеристика.

V.P. Misiats, N.N. Rubanka. The experimental fluidizer research of dynamic characteristics of rotary knife crusher. The article is sanctified to the problem of processing of wastes of polymeric materials, namely to creation of new effective equipment for their grinding. The aim of research is perfection of constructions of rotor crushers to diminish the dynamic loading on the billow of rotor and to increase the reliability of their work. The new construction of resilient muff, which enter in the complement of occasion of rotor knife crusher that will allow to compensate influence of unevenness of serve of the ground down material on work of occasion and to promote reliability of its work, is offered. It is shown that influence of unevenness of serve of material in a rotor knife crusher to work of rotor is compensated by the presence of flywheel and resilient muff that in turn allows to provide the acceptable modes of operations of electric motor during a dynamic blow due to the resiliency of resilient elements of muff. Entering in the complement of occasion of rotor knife crusher of resilient muff of the offered construction increases the reliability of its work.

Keywords: rotary knife crusher, resilient muff, electric drive, experimental facility, dynamic characteristic.

Рецензент д-р техн. наук, проф. Одес. нац. політехн. ун-ту Сур'янинов М.Г.

Надійшла до редакції 24 березня 2014 р.