

ДОСЛІДЖЕННЯ ВПЛИВУ ТИПУ ОСАНКИ ФІГУРИ ПО ВИСОТІ ПЛЕЧЕЙ НА ФОРМУ РУКАВА

Робота присвячена питанню оцінювання форми вузла «окат рукава-пройма». Розроблено експериментальну установку, яка дозволяє виконати оцінку форми рукава за допомогою кількісного показника – площі проекції низу рукава. Виконано експериментальне дослідження впливу типу осанки фігури по висоті плечей (кута нахилу плечового скату) на форму вишивного рукава верхнього одягу, що дає можливість підібрати плечові накладки оптимальних параметрів для фігур із різним нахилом лінії плеча.

Вузол «рукав-пройма» є одним з основних, який визначає якість плечового швейного виробу в цілому. Саме до цього вузла ставляться підвищені вимоги щодо якості його виготовлення. Якість вузла визначається якістю строчок, стібків, швів і перевіряється органолептично та за допомогою вимірювань. Якість посадки рукава, його форма контролюється шляхом порівняння із зразком-еталоном або оцінюється органолептично з використанням манекена [1, 2]. В основному оцінювання форми рукава відбувається за допомогою понять «добре» чи «погано», що носить суб'єктивний характер. Кількісний показник для оцінки форми рукава відсутній.

Висота плечей, хоча не є характеристикою осанки в загальноприйнятому значенні, є одним з важливих параметрів, що визначає форму верхньої опорної поверхні тіла людини. Форма та положення в просторі рук має значний вплив на конструкцію рукава та характер з'єднання його з проймою. До додаткових ознак осанки фігури відносять ознаки, які визначають нахил плечових скатів. Сучасне промислове швейне виробництво розраховане на виготовлення одягу тільки для типових фігур з нормальною висотою плечей. Відсоток типових фігур серед дорослого населення складає лише 25–30 % [3], а це означає, що лише третина споживачів може бути забезпечена одягом промислового виробництва з гарною якістю посадки на рівні сучасних ергономічних вимог та державних стандартів. Відповідно виникає питання про те, як же тип осанки фігури по висоті плечей буде впливати на формоутворення рукава.

Плечові накладки є невід'ємною частиною вузла «окат рукава–пройма» верхнього плечового одягу. Їх застосовують для покращення зовнішнього вигляду вузла та посадки виробу на фігурі людини, а також у зв'язку з напрямком моди. Вони сприяють наданню відповідної «жорсткої» форми плечовій ділянці виробу, підвищують її формостійкість, створюють модний силует [4, 5]. Проте у літературних джерелах відсутня інформація про їх параметри, а також про вплив їх товщини на форму рукава. Немає рекомендацій щодо підбору плечових накладок для фігур з різним нахилом плечового скату при умові розробки конструкції плечового одягу на типову фігуру.

Для розширення технологічних можливостей по оцінюванню форми рукава розроблено установку, конструкція якої зображена на рис. 1, та методику, які дозволяють виконати оцінку форми рукава за допомогою кількісного показника – площі проекції низу рукава. Схема установки представлена на рис. 1 [6].

Установка представляє собою основу, встановлену на стояках, на якій розміщується плечовий швейний виріб. Під передньою частиною основи розміщене поворотне дзеркало. Передня частина основи виконана прозорою з нанесеною на неї вимірювальною сіткою 1 з ціною поділки 10 мм. На основі розташована рамка, на якій закріплена опора для розташування плечового швейного виробу. По дзеркальному відображенню поворотного дзеркала 2 та за допомогою вимірювальної сітки 1 методом «палетки» визначаємо площу проекції низу рукава (рис. 2).

Конструкція установки дозволяє змінювати кут нахилу плечового скату. За допомогою вимірювальної осі 3 та вимірювальної шкали, яка виконана у вигляді транспортира 4, можна встановлювати значення кута нахилу плечового скату, що відповідає різним типам осанки фігури по висоті плечей.

Площа проекції низу рукава має еліпсоподібну форму, яка при зміні товщини плечових накладок та їх переміщенні відносно лінії вшивання рукава в пройму змінюється від плоского еліпса до більш наповненого. Остання відповідає більшому об'ємному наповненню рукава. Площа проекції низу рукава при цьому збільшується. Тому критерієм оцінки форми рукава обрано максимальну площу проекції низу рукава. В протилежному випадку площа проекції низу рукава мінімальна та відповідає найменшому об'ємному наповненню рукава.

Оскільки конструкція установки для оцінки якості посадки плечових виробів дозволяє змінювати кут нахилу лінії плеча, експеримент був спланований таким чином, щоб визначити вплив кута нахилу плечового скату на форму рукава. Величина кута нахилу лінії плеча для фігур із різним типом осанки

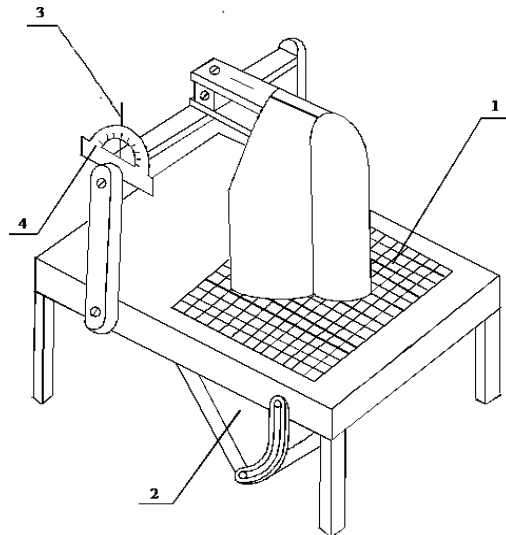


Рис. 1. Схема установки для оцінки якості посадки плечових виробів:

- 1 – вимірювальна сітка;
- 2 – поворотне дзеркало;
- 3 – вимірювальна вісь;
- 4 – вимірювальна шкала (транспорт)



Рис. 2. Зображення проєкції низу рукава за допомогою установки для оцінки якості посадки плечових виробів

була визначена у відповідності із значеннями ознаки осанки фігури по висоті плечей – висоті плеча $V_{пл}$. У відповідності з [7] та за схемою, представленою на рис. 3, розраховано кути нахилу плечового скату для низькоплечого, високоплечого та нормального типів осанки фігури для розміру 170–92–100 з шириною плеча $Ш_{п}=13,6$ см. Результати розрахунку надано в табл. 1.

Метою експерименту є визначення впливу кута нахилу плечового скату та величини посадки по окату рукава на площу проєкції низу рукава.

Дослідження сплановано у рамках реалізації матриці планування експерименту за планом Бокса та проведено у відповідності з методикою, описаною у [8]. Рівні та інтервали варіювання факторів при дослідженні представлено в табл. 2. У якості функції відгуку взято площу проєкції нижньої частини рукава.

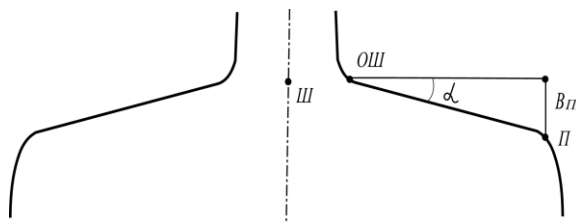


Рис. 3. Схема до визначення кута нахилу плечового скату

Таблиця 1 – Типи осанки тіла жіночих фігур середнього розміро-зросту другої повнотної групи

Типи осанки фігури по висоті плечей	Значення ознаки осанки $V_{пл}$, см	Кут нахилу плечового скату, град.
Низькоплеча	7,4±0,75	24
Нормальна	5,9±0,75	19
Високоплеча	4,4±0,75	14

Таблиця 2 – Рівні та інтервали варіювання факторів при дослідженні впливу кута нахилу плечового скату та величини посадки по окату на форму рукава

Найменування фактору, позначення, одиниці вимірювання	Натуральні значення факторів на рівнях		
	-1	0	+1
Кут нахилу плечового скату $\alpha_{пл}$, град. (X_1)	14	19	24
Посадка окату рукава $П$, см (X_2)	6	7	8

Математична модель залежності площі проекції нижньої частини рукава від кута нахилу плечового скату та величини посадки окату рукава у кодованому вигляді для тканини костюмної камвольно-суконної (вовна – 60 %, ПЕ – 40 %, поверхнева густина – 176 г/м², переплетення – полотняне) має вигляд:

$$Y = 89,32 - 1,88X_1 + 2,59X_2 + 0,60X_1X_2 - 5,43X_1^2 + 0,73X_2^2. \quad (1)$$

Графічна інтерпретація залежності функції відгуку від вхідних факторів представлена на рис. 4.

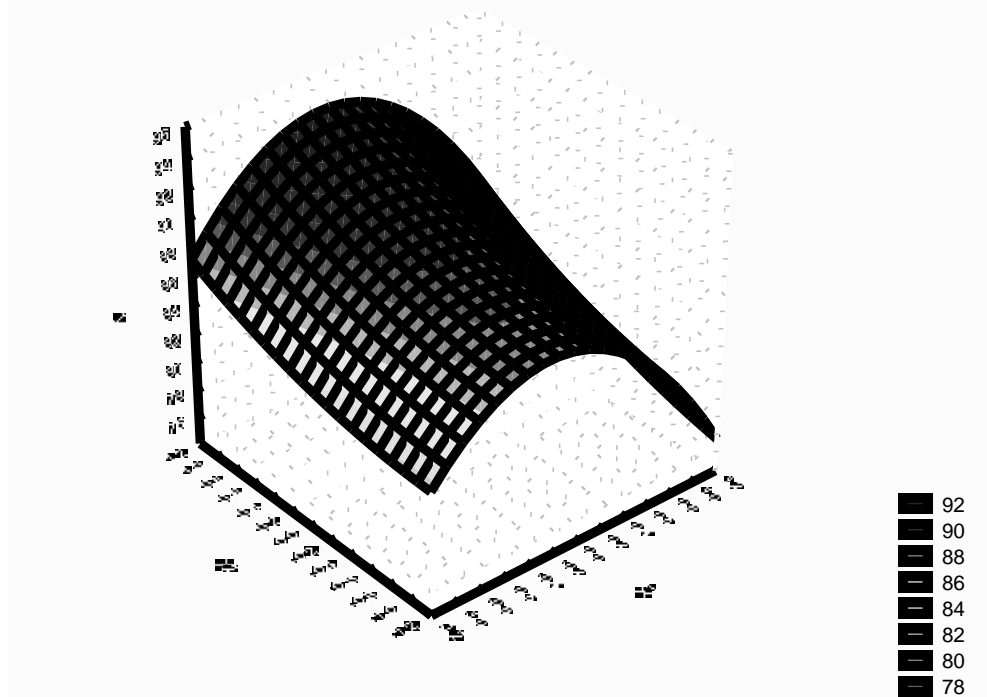


Рис. 4. Залежність площі проекції низу рукава від кута нахилу плечового скату X_1 та величини посадки по окату рукава X_2

Значущість коефіцієнтів рівняння регресії визначалась з використанням критерія Ст'юдента. Гіпотеза про адекватність моделі перевірялась з використанням критерія Фішера. Рівняння адекватне процесові (розрахункове значення критерія Фішера не перевищує табличне значення 0,51 < 3,63).

Аналізуючи рівняння регресії, слід сказати, що на функцію відгуку мають вплив обидва фактори. Фактор X_2 – посадка окату рукава – має більший вплив на площу проекції низу рукава у порівнянні з кутом нахилу плечового скату. При зростанні величини посадки по окату рукава площа проекції низу рукава зростає. Найкраща форма рукава (найбільша площа проекції низу рукава) спостерігається для нормального типу осанки фігури по висоті плечей (середнє значення фактора X_1 – 19°). Найгірша форма рукава – при низькоплечому типі осанки фігури. Для покращення форми окату рукава при

низькоплечому типі осанки фігури по висоті плечей можна рекомендувати збільшення товщини плечових накладок, що позитивно вплине на форму рукава. Для високоплечого типу осанки фігури при мінімальному куті нахилу плечового скату рекомендується зменшення товщини плечових накладок до мінімальної або ж відмова від їх застосування.

ЛІТЕРАТУРА:

1. Тканини та вироби ткані поштучні. Класифікація та номенклатура показників якості : ДСТУ 3047–95. – [Чинний від 1996-07-01]. – К.: Держспоживстандарт України, 1995. – 25 с. – (Державний стандарт України)
2. Вироби швейні. Дефекти. Терміни та визначення: ДСТУ 2033 – 92. – [Чинний від 1993–01–01]. – К.: Держспоживстандарт України, 1992. – 11 с. – (Державний стандарт України).
3. Конструирование одежды с элементами САПР: Учебник для вузов / [Е.Б. Коблякова, Г.С. Ивлева, В.Е. Романов и др.]; под ред. Е.Б. Кобляковой. – [4-е изд.]. – М.: Легпромбытиздат, 1988. – 464 с.
4. Коблякова Е.Б. Основы конструирования одежды: [учебник] / Коблякова Е.Б., Савостицкий А.В., Антонов И.А. – М.: Легпромбытиздат, 1985. – 376 с.
5. Агошков Л.А. Конструирование верхней женской одежды.: учебн. пособие / Агошков Л.А., Петрик М.М., Кисленко И.А. – [2-ое изд.]. – К.: Аристей, 2006. – 164 с.
6. Водзінська О.І. Вдосконалення технологічного процесу формоутворення деталей вузла «окат рукава – пройма» верхнього плечового одягу: дис. ... канд. техн. наук: 05.18.19 / Оксана Іванівна Водзінська. – К., 2012. – 225 с.
7. Изделия швейные, трикотажные, меховые. Размерные признаки для проектирования одежды: ОСТ 17–326–81. – [Введено 1981–09–09]. М.: – Издательство стандартов, 1981. – 16 с. – (Отраслевой стандарт).
8. Лудченко А.А. Основы научных исследований: учебн. пособие / Лудченко А.А., Лудченко Я.А., Примак Т.А.; под ред. А.А. Лудченко. – К.: О-во «Знання», КОО, 2000.– 114 с.

ВОДЗІНСЬКА Оксана Іванівна – к.т.н., доцент кафедри технології та конструювання швейних виробів Київського національного університету технологій та дизайну.

Наукові інтереси:

- деформаційні властивості швейних матеріалів при спрашуванні;
- методи оцінки форми деталей швейних виробів.

Дослідження впливу типу осанки фігури по висоті плечей на форму рукава

Водзінська О.І.

Київський національний університет технологій та дизайну

Робота присвячена питанню оцінювання форми вузла «окат рукава-пройма». Розроблено експериментальну установку, яка дозволяє виконати оцінку форми рукава за допомогою кількісного показника – площі проекції низу рукава. Виконано експериментальне дослідження впливу типу осанки фігури по висоті плечей (кута нахилу плечевого скату) на форму вшивного рукава верхнього одягу, що дає можливість підібрати плечові накладки оптимальних параметрів для фігур із різним нахилом лінії плеча.

Ключові слова: вузол «окат рукава-пройма», площа проекції низу рукава, кут нахилу плечевого скату, осанка фігури по висоті плечей, форма рукава.

Study of the influence of figure carriage at the height of shoulders on the sleeve form

Vodzinska O.

The Kyiv National University of Technologies and Design

This work deals with the estimation of the form of the «Sleeve head-armhole» structure. Designed here has been the experimental installation for the sleeve form estimation by means of quantity indicator that is the bottom sleeve projected area. The experimental study of the influence of figure carriage at the height of shoulders (angle of shoulder slope) on stitch-in sleeve form of outerwear range has been performed that allows to find a optimal parameters of shoulder pads for figures with different shoulder slope.

Keywords: «Sleeve head – Armhole» structure, projected area of the sleeve bottom, angle of shoulder slope, figure carriage at the height of shoulders, the sleeve form.

Исследование влияния типа осанки фигуры по высоте плеч на форму рукава

Водзинская О.И.

Киевский национальный университет технологий и дизайна

Работа посвящена вопросу оценки формы узла «окат рукава-пройма». Разработана экспериментальная установка, позволяющая выполнить оценку формы рукава с помощью количественного показателя – площади проекции низа рукава. Выполнено экспериментальное исследование влияния типа осанки фигуры по высоте плеч (угла наклона плечевого ската) на форму втачного рукава верхней одежды, что дает возможность подобрать плечевые накладки оптимальных параметров для фигур с различным наклоном линии плеча.

Ключевые слова: узел «окат рукава-пройма», площадь проекции низа рукава, угол наклона плечевого ската, осанка фигуры по высоте плеч, форма рукава.