

УДК 621.321

Н.С. КОМАРОВ, К.Л. ШЕВЧЕНКО, В.В. ЧУЖБА, А.О. ПРИМА

Киевский национальный университет технологий и дизайна

ЭНЕРГОСБЕРЕГАЮЩИЕ СИСТЕМЫ ОСВЕЩЕНИЯ УЧЕБНЫХ АУДИТОРИЙ

Рассматриваются системы искусственного освещения на основе люминесцентных ламп и сверх ярких светодиодов. Энергосбережение рассматривается как обеспечение заданных санитарных норм освещенности на каждом рабочем месте при минимальном расходе электроэнергии. Рассматриваются системы автоматического управления светильниками, драйверы для регулируемых источников света.

Ключевые слова: люминесцентная лампа, сверхяркий светодиод, драйвер, информационная шина.

Расходы электроэнергии в учебных заведениях на освещение составляют 50-70% общего потребления электроэнергии, это при том, что освещенность отдельных рабочих мест не отвечает санитарным нормам. Согласно СНиП [1] освещенность рабочих мест в учебных аудиториях должна соответствовать 300 Лк, а согласно ISO8995 – 500 Лк [2]. Под энергосбережением понимается экономия энергоносителей для обеспечения заданных норм показателей (температуры, освещенности, влажности и др.) при минимальных расходах энергоносителей, поэтому если расход энергоносителя не изменился, а показатели приблизились к заданной норме, то такие мероприятия относятся к энергосберегающим.

Постановка проблемы. Как правило, в учебных аудиториях используется комбинированное освещение, естественное и искусственное. Энергосбережение может достигаться при управлении яркостью светильников в зависимости от интенсивности естественного освещения. На рис. 1 приведена зависимость освещенности рабочего места E в зависимости от естественного освещения $E_{\text{ЕСТ}}$. Штриховкой показана необходимая интенсивность искусственного освещения $E_{\text{ИСК}}$.

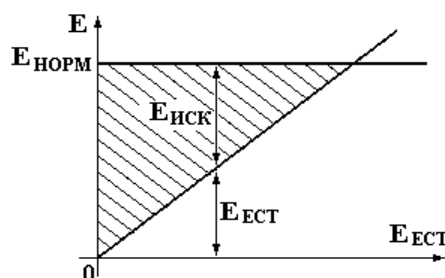


Рис. 1. Взаимосвязь уровней искусственного и естественного освещения

При этом необходимо учитывать, что естественное освещение обеспечивает разный уровень освещенности рабочих мест, следовательно, система искусственного освещения должна обеспечивать разную интенсивность света отдельных светильников. Кроме того, при использовании аудиторного фонда часто возникает ситуация, когда искусственное освещение не выключается при отсутствии занятий. При автоматизации управления освещением этот недостаток может быть исключен введением в систему управления стандартного датчика присутствия.

Объекты и методы исследований. Задача экономного расходования энергоресурсов на сегодняшний день не вызывает сомнений. В настоящей работе под энергосбережением понимается экономия энергоресурсов для обеспечения заданных санитарных норм освещенности в учебных аудиториях при минимальных расходах энергоносителей. Таким образом, помимо задачи энергосбережения, решается и задача обеспечения требований СНиП, что повышает ее актуальность.

Результаты и их обсуждение. Структура энергосберегающей системы управления освещением аудитории показана на рис. 2. Управление освещением осуществляется контроллером через информационную шину (витая пара) путем обмена информацией контроллером с драйверами светильников и датчиками освещенности за счет адресации сообщений. Таким образом, достигается плавное изменение интенсивности света светильников и поддерживается заданный уровень освещенности на любом рабочем месте аудитории.

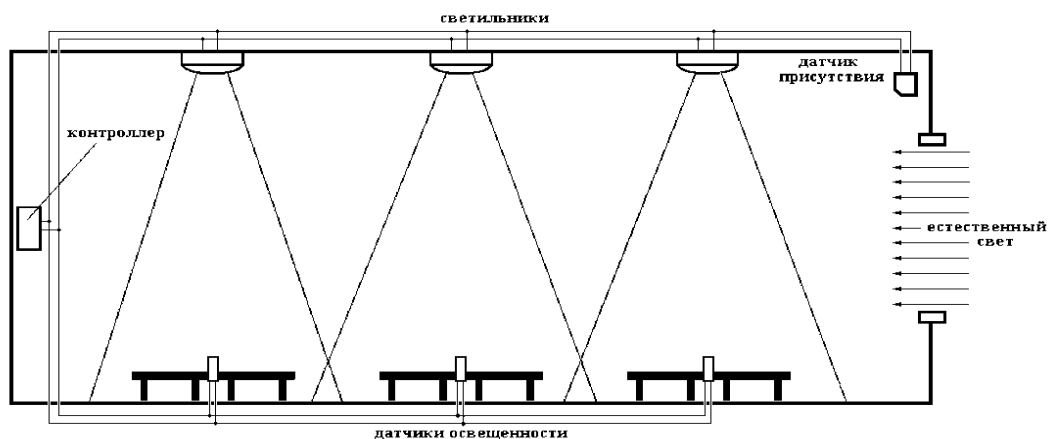


Рис. 2. Структура энергосберегающей системы управления освещением аудитории

Эффективность автоматической системы управления освещением в значительной степени зависит от выбора источников света. Наиболее эффективными источниками света в настоящее время являются сверх яркие светодиоды [3]. В основе

действия таких приборов лежит излучательная рекомбинация пары «электрон - дырка», сопровождающаяся выходом фотона. КПД светодиода [4] определяют три физических процесса:

$$\eta = \eta_{INT} \eta_{ING} \eta_{EXTR} \quad (1)$$

где η_{INT} – внутренний выход; η_{ING} – коэффициент инжекции; η_{EXTR} – эффективность выхода света.

Коэффициент инжекции определяет отношение тока неосновных носителей к общему току. С ростом плотности тока снижается коэффициент инжекции, что и определяет снижение КПД светодиода. В [5] приведены зависимости отношения светового потока к мощности lm/W [Лт/Вт] и КПД различных типов светодиодов CreeXLamp белого цвета (рис. 3).

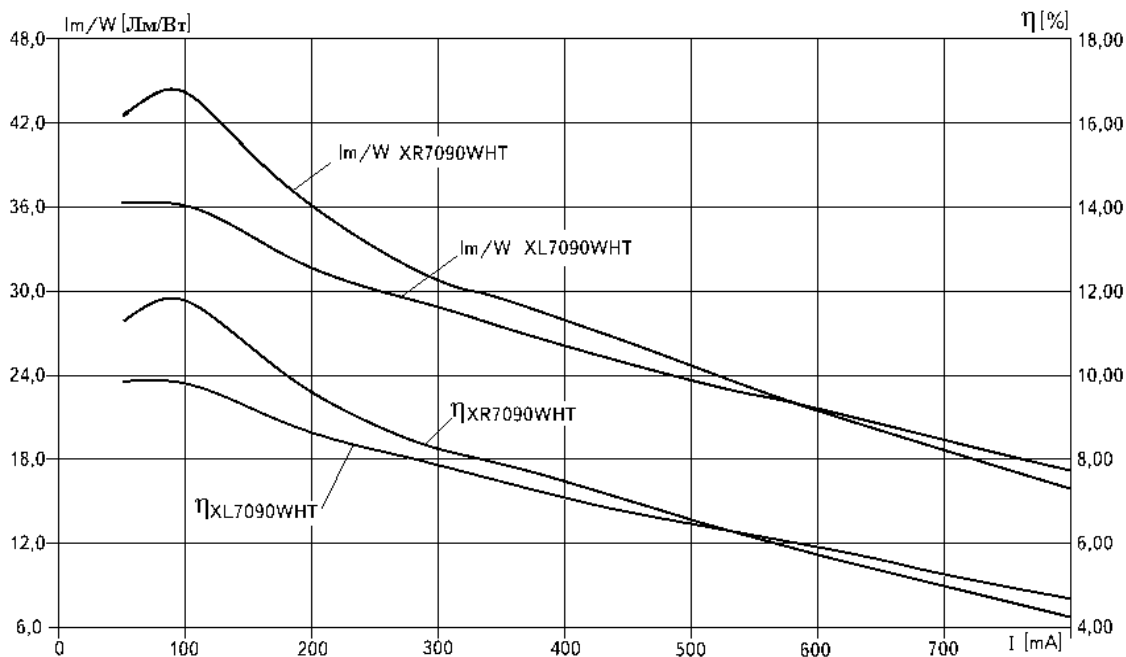


Рис. 3. Оптико-электрические характеристики светодиодов CreeXLamp

Из приведенных данных следует, что наиболее эффективным способом управления яркостью светодиода является формирование регулируемого постоянного тока через светодиод. Схема драйвера светодиодного светильника показана на рис. 4.

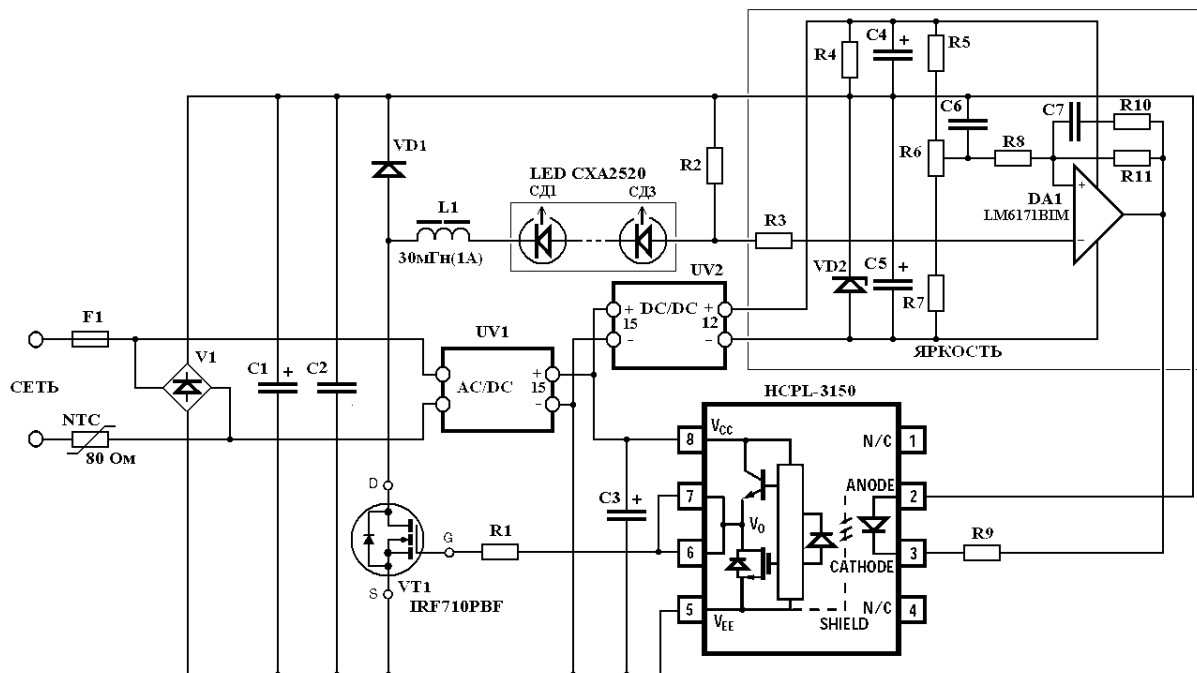


Рис. 4. Схема драйвера светодиодного светильника.

Данное устройство представляет собой импульсный регулятор постоянного тока, в котором величина выходного тока задается делителем напряжения R5, R6, R7. В автоматическом режиме этот делитель заменяется выходной микросхемой информационной шины. Светильник выполнен на трех светодиодах мощностью по $P_{Л}=20\text{Вт}$ при номинальном токе $I_{НОМ}=0,55\text{А}$. При этом напряжение на лампе в номинальном режиме равно $U_{Л}=110\text{В}$.

Импульсный регулятор работает в релейном несинхронизированном режиме. Ширина зоны гистерезиса составляет $I_{Г}=\pm 0,05\text{А}$. Напряжение, прикладываемое к дросселю L1, на стадиях проводящего и непроводящего состояния транзистора VT1, определяется выражением:

$$U_L = \begin{cases} U_{C1} - U_L \\ -U_L \end{cases} \quad (2)$$

Определим длительность проводящего ($T_{П}$) и непроводящего ($T_{Н}$) состояний транзистора VT1 на периоде импульсной модуляции

$$T_{П} = \frac{L \cdot 2I_{Г}}{U_{C1} - U_L} \quad (3)$$

$$T_{Н} = \frac{L \cdot 2I_{Г}}{U_L}$$

Частота импульсной модуляции определяется, как $F_M = 1/(T_{П} + T_{Н})$, откуда

$$F_M = \frac{U_L (U_{C1} - U_L)}{2U_{C1} I_{Г} L} \quad (4)$$

Поскольку напряжение связано с напряжением сети U_S , как $U_{CF} \approx 1,41U_S$ определим частоту импульсной модуляции согласно (4) при отклонениях напряжения сети $220\text{В}+10\%$ и $220\text{В}-15\%$, откуда частота импульсной модуляции при минимальном напряжении сети равна $F_M=21\text{кГц}$ и при максимальном напряжении сети $F_M=24\text{кГц}$. Таким образом, частота импульсной модуляции находится за пределами звукового диапазона и работа светильника не создает акустических помех. Внешний вид экспериментального образца драйвера и зависимость тока сети от тока светодиодов приведены на рис. 5.

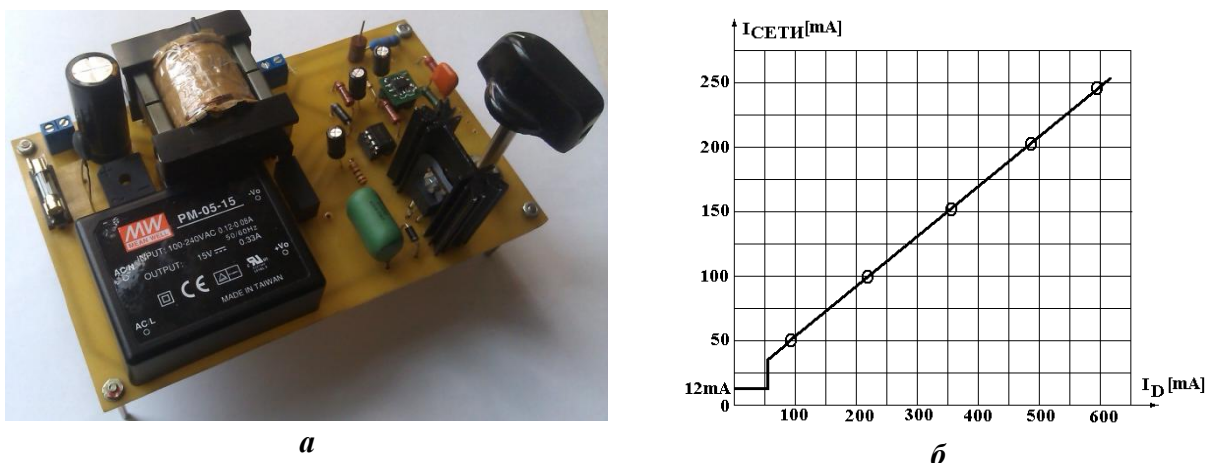


Рис. 5. Экспериментальный образец драйвера и его статическая характеристика

Экспериментально полученное значение КПД драйвера в номинальном режиме превышает 90%. Обеспечивается десятикратный диапазон изменения тока светодиодов и переход светильника в «спящий» режим. По всем технически показателям система искусственного освещения на основе сверх ярких светодиодов превосходит другие системы освещения.

Однако, широкое внедрение подобных светильников сдерживается экономическими показателями. Стоимость материалов и комплектующих драйвера составляет 330грн. и имеются пути ее снижения, но стоимость одного светодиода около 150грн. существенно влияет на экономическую целесообразность подобных проектов.

Альтернативным путем внедрения энергосберегающих систем искусственного освещения является ее реализация на основе существующих систем люминесцентного освещения. В этом случае, для реализации рассмотренной системы автоматического управления требуется замена пуско-регулирующих цепей светильников драйверами, обеспечивающими управление яркостью светильников. Очевидно, что эффективность люминесцентного светильника в 1,5–1,6 раз ниже светодиодного, но капитальные затраты на переделку системы освещения существенно снижаются. В этой связи,

представляет практический интерес применение высокочастотных драйверов, исключающих акустические шумы стандартных светильников, обеспечивающих условия «холодного поджига», что существенно увеличивает срок службы ламп и исключающих пульсации светового потока, негативно влияющих на зрение.

В основе управления яркостью люминесцентных светильников используется частотное регулирование. Рассмотрим цепь, показанную на рис. 6а. В комплексной области выходное напряжение связано с входным соотношением:

$$\frac{\dot{U}_{ВХ} - \dot{U}_{ВЫХ}}{j\omega L} = \dot{U}_{ВЫХ} j\omega C + \frac{\dot{U}_{ВЫХ}}{R} \quad (5)$$

или

$$\frac{\dot{U}_{ВХ}}{\dot{U}_{ВЫХ}} = 1 - \omega^2 LC + j \frac{\omega L}{R} \quad (6)$$

Переходя от комплексных значений к действующим, получим:

$$\left(\frac{U_{ВХ}}{U_{ВЫХ}}\right)^2 = (1 - \omega^2 LC)^2 + \left(\frac{\omega L}{R}\right)^2 \quad (7)$$

Собственная резонансная частота LC контура равна $\omega_0^2 = 1/LC$, сопротивление лампы равно $R = U_{ВЫХ} / I_{Л}$, ток короткого замыкания ($R=0$) равен $I_{КЗ} = U_{ВЫХ} / \omega L$.

Представим

$$\frac{\omega L}{R} = \frac{\omega}{\omega_0} \cdot \frac{I_{Л}}{U_{ВЫХ}} \cdot U_{ВХ} \cdot \frac{\omega_0 L}{U_{ВХ}} = \frac{\omega}{\omega_0} \cdot \frac{I_{Л}}{I_{КЗ}} \cdot \frac{U_{ВХ}}{U_{ВЫХ}} \quad (8)$$

и подставляя в (7) получим

$$\frac{U_{ВЫХ}}{U_{ВХ}} = \frac{\sqrt{1 - \left(a \frac{I_{Л}}{I_{КЗ}}\right)^2}}{a^2 - 1} \quad (9)$$

где $a = \omega / \omega_0$.

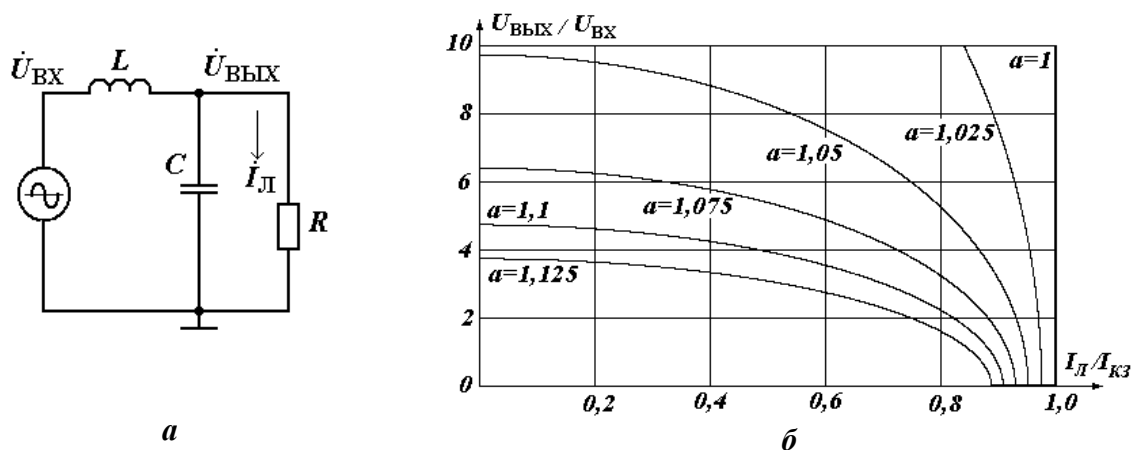


Рис. 6. Графическое представление (б) зависимости (9) для цепи (а) при разных a

График зависимости (9) для различных значений a приведен на рис. 6б, откуда следует, что изменение частоты входного напряжения по отношению к резонансной частоте контура позволяет в широких пределах изменять ток лампы. Кроме того, подъем напряжения в режиме холостого хода ($R \rightarrow \infty$) обеспечивает условия поджига лампы. Один из возможных вариантов силовой части драйвера показан на рис. 7.

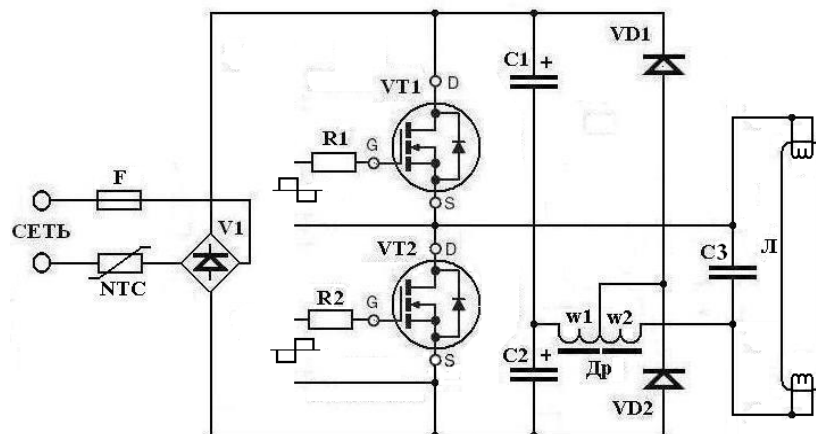


Рис. 7. Силовая часть драйвера

Устройство представляет собой полумостовой транзисторный инвертор, работающий на сверхзвуковой частоте (20 кГц). Резонансная частота выходного контура ($L_{Др}$, C_3) соответствует частоте работы инвертора. Использование дополнительного отвода дросселя $Др$ обеспечивает ограничение максимального напряжения на дросселе и конденсаторе резонансного контура на уровне, превышающем напряжение холодного поджига люминесцентной лампы. После возбуждения тлеющего разряда снижается сопротивление лампы. Выбором соотношения $L_{Др}/C_3$ обеспечивается номинальное значение напряжения на лампе, соответствующее ее максимальной яркости. Регулирование яркости обеспечивается изменением частоты работы инвертора. Эпюры процессов в драйвере показаны на рис.8.

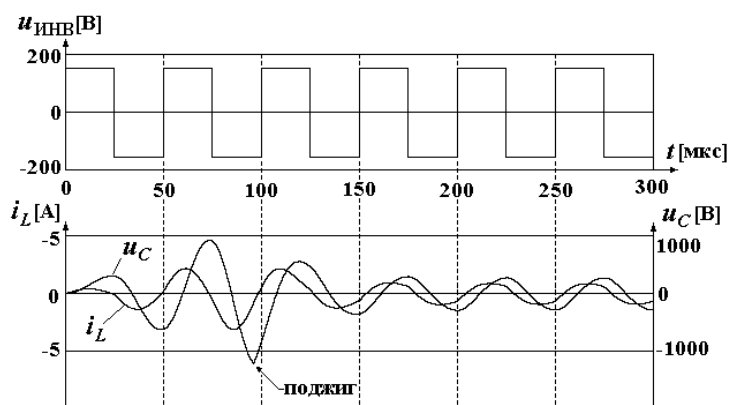


Рис. 8. Переходные процессы в драйвере

Из приведенных эюр видно, что при запуске инвертора нарастает амплитуда напряжения на конденсаторе резонансного контура. При достижении напряжения пробоя происходит разряд конденсатора на газовый промежуток лампы. Снижение сопротивления лампы обеспечивает переход схемы в установившийся режим.

Выводы. Рассмотренные в статье подходы к организации управления осветительными приборами в учебных аудиториях позволяют обеспечить нормируемые показатели освещенности при одновременной минимизации расходов электроэнергии.

Список использованной литературы

1. Глава СНиП. Естественное и искусственное освещение. / Госстрой СССР, М.Ж Стройиздат, 1980, 48 с.
2. ISO 8995–1: 2002: Cor1:2005. Освещение внутренних рабочих мест.
3. Вейнерт Д. Светодиодное освещение: справочник / пер. с англ./ Д. Вейнерт. – Koninklijke Philips Electronics N.V. – 2010. – 156 с
4. Рожанский И.В., Зекгейм Д.А. Анализ причин падения эффективности электролюминесценции светодиодных гетероструктур AlGaInN при большой плотности тока накачки // Физика и техника полупроводников, 2006, том 40, вып.7.
5. Никифоров С. Исследование параметров семейства светодиодов Cree Xlamp // Компоненты и технологии №11, 2008.

Стаття надійшла до редакції 18.10.2013

Энергосберегающие системы освещения учебных аудиторий.

Комаров Н.С., Шевченко К.Л., Чужба В.В., Прима А.О.

Киевский национальный университет технологий и дизайна

Рассматриваются системы искусственного освещения на основе люминесцентных ламп и сверх ярких светодиодов. Энергосбережение рассматривается как обеспечение заданных санитарных норм освещенности на каждом рабочем месте при минимальном расходе электроэнергии. Рассматриваются системы автоматического управления светильниками, драйверы для регулируемых источников света.

Ключевые слова: люминесцентная лампа, сверхяркий светодиод, драйвер, информационная шина.

Energy saving systems of illumination of educational audiences

Komarov N., Shevchenko K., Chuzhba V., Prima A.

Kyiv National University of Technologies and Design

The systems of lamplight are described on the basis of luminescent lamps and over bright light-emitting diodes. An energy-savings is described as providing of the set sanitary norms of luminosity on every workplace at the minimum expense of electric power. The systems of automatic control lamps, drivers, are examined for the managed sources of light.

Keywords: luminescent lamp, super bright light-emitting diode, driver, informative tire.