

УДК 628.852: 53.08 + 004.73

Д.Д. ЗЮЛЯЄВ, В.І. КУБОВ, А.А. ПАВЛЕНКО, В.В. ЧЕРЕМІСІНА

Чорноморський державний університет ім. Петра Могили, м. Миколаїв

## **КОМПЛЕКС ЗАСОБІВ КОНТРОЛЮ ТЕМПЕРАТУРНИХ РЕЖИМІВ ПРИМІЩЕНЬ УНІВЕРСИТЕТУ ТА ДОСЛІДЖЕННЯ ДЖЕРЕЛ «ЗЕЛЕНОЇ» ЕНЕРГІЇ У МИКОЛАЇВСЬКОМУ РЕГІОНІ**

*Наводиться опис систем контролю температурних режимів споруд та окремих приміщень ЧДУ ім. П. Могили, та системи контролю параметрів зовнішнього середовища. Система побудована на мікропроцесорних Web-серверах, під'єднаних до Ethernet-мережі університету. Статистична обробка результатів вимірів дозволяє підвищити ефективність керування системою опалення та оцінити енергетичний потенціал відновлюваних джерел енергії, а саме сонячної енергії та енергії вітру.*

**Ключові слова:** енергозбереження, температура приміщень, система опалення, сонячна енергія, енергія вітру, мікропроцесор.

Виснаження традиційних джерел енергії, постійне збільшення вартості та супутні екологічні проблеми примушують ефективніше використовувати традиційні джерела та шукати альтернативні джерела енергії. Для підвищення ефективності та раціонального використання теплової енергії потрібні засоби контролю температурних режимів приміщень та споруд відповідної установи. Для визначення перспектив використання альтернативних джерел енергії, і перш за все, енергії сонця та вітру, потрібні статистичні дані з варіацій інсоляції та швидкості вітру у конкретному географічному регіоні.

Протягом кількох останніх років у Чорноморському державному університеті імені Петра Могили, місто Миколаїв (ЧДУ), виконуються роботи з контролю ефективності використання системи тепlopостачання [1,2] та системи контролю параметрів зовнішнього середовища.

### ***Система контролю температурних режимів споруд та окремих приміщень***

Контроль температурних режимів в приміщеннях і корпусах великої організації або навчального закладу є необхідною складовою підвищення ефективності тепlopостачання та енергозбереження. Одна з проблем дистанційного контролю обумовлена необхідністю організації фізичного середовища передачі даних від точки виміру до центру збору інформації, та відповідними додатковими витратами на організацію зв'язку. У більшості великих установ і, насамперед, в університетах вже є фізичне середовище передачі даних у вигляді локальної комп'ютерної мережі Ethernet.

Це дозволяє звести до мінімуму витрати на організацію зв'язку між елементами системи використовуючи існуючу мережу.

Основними елементами системи є кілька Web-серверів ipS&C власної розробки на базі мікропроцесорної плати МК-duino з процесором ATmega8 і Ethernet-адаптера MMX-ENC28J60. Ці сервери опитують цифрові датчики температури типу DS1820, що дозволяє підключати практично необмежену кількість датчиків паралельно. Роботою системи керують два сервера збору даних (основний і резервний) на базі звичайних персональних комп'ютерів. Сервери збору даних фігурують в якості клієнтів для Web-сервера, що з заданою періодичністю (приблизно раз на п'ять хвилин) опитують усі точки контролю температури. Результати вимірів фіксуються на жорсткому диску сервера збору даних, і далі обробляються у пакеті Excel за допомогою спеціально розроблених макросів. У розробленій системі передбачено вихід до мережі Internet, що дозволяє контролювати роботу системи не тільки з внутрішньої мережі, а й з будь-якої точки світу. Спрощена схема мережі наведена на рис.1.

Регулярні спостереження за температурами університету виконуються починаючи з квітня 2011 року. Ці виміри включають значення: температур зовнішнього повітря – 2 сенсора, температури труб водяного опалення – 5 сенсорів, температури окремих приміщень в усіх корпусах університету – 12 сенсорів. Отримані дані дозволили надати певних рекомендацій щодо більш ефективного розподілення та використання тепла у системі опалення університету.

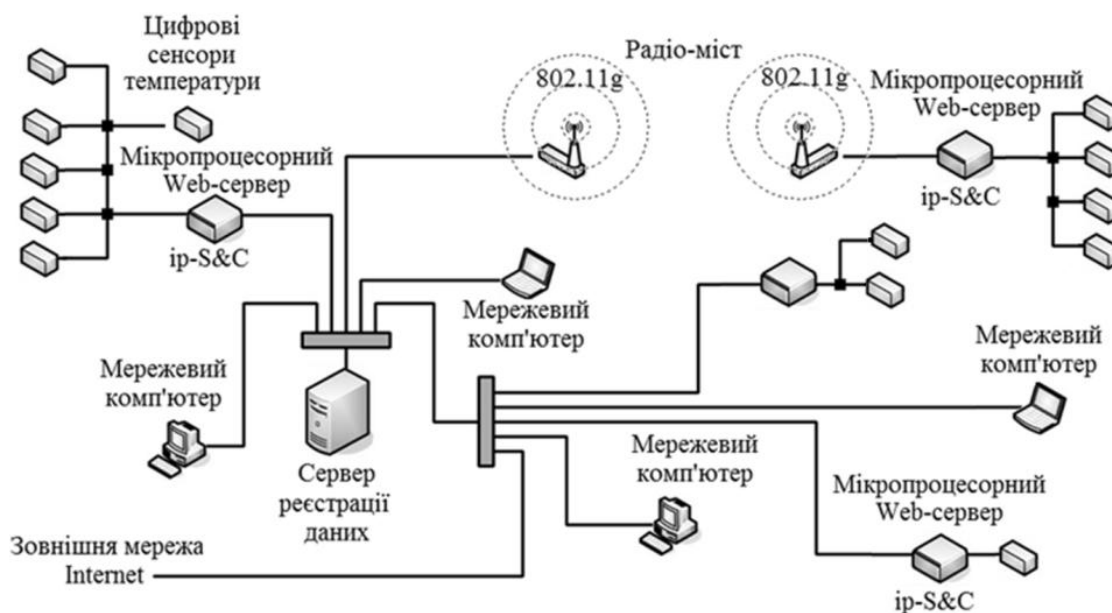


Рис.1. Схема підключення мікропроцесорних Web-серверів до локальної мережі університету.

За результатами виконаної роботи зроблено та зареєстровано у УкрІНТЕІ звіт з НДР [3].

### *Система контролю параметрів зовнішнього середовища*

Характеристики джерел сонячної енергії та енергії вітру значним чином визначаються кліматичними умовами. Для оцінки ефективності та перспектив використання таких джерел енергії у конкретному регіоні потрібен відповідний моніторинг цих джерел.

Для моніторингу сонячного випромінювання на даху університету розміщено стенд з двох сонячних фотоелектричних батарей з полікристалічного кремнію потужністю по 25W кожна. Конструкція стенду дозволяє досліджувати вплив орієнтації батарей, та виконувати дослідження з прозорості атмосфери. Для моніторингу швидкості вітру над батареями розташовано анемометр. Окрім прямої функції – виміру вітру, цей анемометр виконує функцію відлякування птахів.

Сонячні батареї під'єднано до акумуляторної батареї, та через електронний комутатор до мікропроцесора, який на час вимірів фотоструму перемикає батареї на еталонне навантаження. Тривалість одного виміру менш ніж 0.1 секунди, а інтервал опитувань 1 хвилина. Тож виміри практично не впливають на процес заряду акумуляторної батареї. Результати вимірів фотоструму та швидкості вітру обробляються мікропроцесором та передаються далі для архивації на персональний комп'ютер.

Для збільшення надійності роботи системи та розширення номенклатури параметрів контролю середовища планується перевести систему на більш потужний ARM-процесор з інтегрованими функціями доступу до Ethernet- мережі та записом даних на SD- Flash-картку. Для цього обрано рішення на базі популярної плати RaspberryPi. Окрім того, планується перевести систему на автономне живлення від сонячних батарей. Варто підкреслити, що вартість реалізації запланованої мікропроцесорної системи значно менша за вартість рішень на базі професійних DAQ-систем збору даних та керування.

Спостереження за сонячним випромінюванням виконуються з вересня 2012 року [4]. А спостереження за вітром – з липня 2013 року. Отримані дані дозволили розробити власну методику оцінки ефективності використання сонячних батарей на тривалих інтервалах часу. Ця методика враховує географічне положення місця розташування батареї, площу і орієнтацію батареї, та кліматичні дані.

### ***Висновки***

1. У Чорноморському державному університеті ім. Петра Могили проводиться комплекс робіт з підвищення ефективності використання традиційних джерел енергії для системи опалення університету, і оцінки перспектив використання альтернативних поновлюваних джерел енергії сонця і вітру у Миколаївському географічному регіоні.

2. У ЧДУ розгорнуто і проходить дослідну експлуатацію експериментальний варіант системи моніторингу температурних режимів. Ця система побудована на мікропроцесорних Web- серверах, і використовує для обміну даними існуючу Ethernet-мережу університету.

3. Отримані попередні дані з варіацій температури в корпусах університету на багаторічному інтервалі спостережень, починаючи з квітня 2011 року і по теперішній час.

4. Виявлено істотний вплив фактора сонячного теплового випромінювання на температуру в контрольованих точках та приміщеннях. Неврахування цього фактора призводить до нерационального використання системи централізованого опалення.

5. У ЧДУ встановлений експериментальний стенд для оцінки ефективності застосування сонячних фотоелектричних батарей. Проводяться виміри характеристик струму батарей в умовах різної освітленості і орієнтації щодо сонця.

6. Отримані результати дозволили розробити методику оцінки ефективності використання сонячних фотоелектричних батарей з урахуванням кліматичних особливостей конкретного географічного регіону.

7. У ЧДУ розгорнуті роботи по виготовленню автономної мікропроцесорної системи збору інформації з параметрів зовнішнього середовища. Ця система живиться від сонячних батарей, реєструє дані на власну Flash-пам'ять, і надає доступ до отриманих даних з мережі Ethernet.

### **Список використаної літератури**

1. Зюляєв Д.Д., Кубов В.І., Щесюк Л.В. Диспетчеризація температурних показників у приміщеннях навчального закладу із використанням локальної комп'ютерної мережі (на прикладі ЧДУ ім. Петра Могили). // Наукові праці. т.163, вип.151. Техногенна безпека. Миколаїв: ЧДУ ім. П. Могили. – 2011. – С. 103-109.

2. Андреев В.И., Дмитренко Н.Д., Зюляев Д.Д., Кубов В.И., Черемисина В.В., Чухлебов А. Комплексная система учета и контроля температурных режимов административных зданий с помощью ip-S&C системы и сети Ethernet. // Наукові праці. т.187, вип.175. Техногенна безпека. Миколаїв: ЧДУ ім. П. Могили. – 2012. – С. 23-36.

3. Розроблення мікроконтролерних засобів дистанційного контролю ефективності енергозбереження та керування енергопостачанням у комплексі споруд закладу освіти. // Звіт з НДР. УкрІНТЕІ, 2013. Держ.реєстр. №0111U000528. Держ.облік. №0213U000745.

4. Андреев В.И., Кубов В.И., Кубова Р.М., Павленко А.А. Экспериментальные и теоретические исследования параметров солнечных фотоэлектрических батарей для оценки их энергетической эффективности. // Наукові праці. т.210, вип.198. Техногенна безпека. Миколаїв: ЧДУ ім. П. Могили. – 2013. – С. 129-136.

Стаття надійшла до редакції 19.09.2013

Рецензент д.т.н. Кутковецький В.Я.

**Комплекс средств контроля температурных режимов помещений университета и исследования источников «зеленой» энергии в Николаевском регионе.**

Зюляев Д.Д., Кубов В.И., Павленко А.А., Черемисина В.В.

*Черноморский государственный университет им. Петра Могилы, г. Николаев*

Приводится описание систем контроля температурных режимов сооружений и отдельных помещений ЧГУ им.П.Могили, и системы контроля параметров внешней среды. Система построена на микропроцессорных Web-серверах, подключенных к Ethernet-сети университета. Статистическая обработка результатов измерений позволяет повысить эффективность управления системой отопления и оценить энергетический потенциал возобновляемых источников энергии, а именно солнечной энергии и энергии ветра.

**Ключевые слова:** энергосбережение, температура помещений, система отопления, солнечная энергия, энергия ветра, микропроцессор.

**Temperature conditions control complex for university facilities, and «green» energy sources researches for Nicolaew region.**

Ziuliaiev D., Kubov V., Pavlenko A., Cheremisina V.

*Black Sea State University by Petro Mohyla, Nicolaew*

The descriptions of the control system temperatures buildings and individual rooms BSSU by P.Mohyla and control system parameters of the environment are provide. The system is based on microprocessor Web-servers connected to the Ethernet-network of the university. Statistical analysis of measurement results can improve the efficiency of heating control, and can evaluate the energy potential of renewable energy sources such as solar energy and wind energy.

**Keywords:** energy, space temperature, the heating system, solar power, wind power, microprocessor.