

УДК 621.314.58

КОМАРОВ Н.С., СТАЦЕНКО А.В., ШЕЛКОВЫЙ Д.А.

Киевский национальный университет технологий и дизайна

ИНВЕРТОР СОЛНЕЧНОЙ БАТАРЕИ С ЭКСТРЕМАЛЬНЫМ РЕГУЛИРОВАНИЕМ МОЩНОСТИ

Цель. Статья посвящена определению подходов экстремального управления однокаскадным инвертором солнечной батареи. В статье использованы теоретические основы преобразовательной техники, альтернативной энергетики и автоматического управления.

Исследования проводились с использованием **методов** математического моделирования. Основные результаты заключаются в изучении особенностей использования однокаскадных инверторов для согласования солнечных батарей с однофазной промышленной сетью, а также определении подходов к экстремальному управлению такими системами по критерию максимума генерируемой мощности.

Научная новизна заключается в определении подхода к управлению инвертором солнечной батареи, использование которого обеспечивает отбор максимальной мощности при различных значениях освещенности в рабочем диапазоне значений.

Практическая ценность состоит в построении алгоритма управления и определении требований к его реализации.

Ключевые слова: солнечные батареи, сетевой инвертор, экстремальное управление.

Введение. В настоящее время все большую популярность набирает использование маломощных локальных солнечных панелей, которые обеспечивают электроснабжение бытовых приборов, зарядку аккумуляторов и отдачу энергии в сеть. Такие системы не требуют значительных затрат на обслуживание и специально выделяемой земли для размещения установок [1].

Для решения задачи эффективного использования такими солнечными панелями применяются преобразователи с функцией отбора максимальной мощности [2]. Эти устройства преобразуют постоянный ток солнечной панели, в переменный, совпадающий по форме и фазе с напряжением сети. Такие преобразователи обычно имеют двухкаскадную структуру, которая включает: DC-DC-преобразователь и DC-AC-преобразователь. Управляющее устройство обеспечивает отбор максимальной мощности от солнечной панели и синхронизацию генерируемого тока с напряжением сети [2,3].

Однако данные системы обладают рядом недостатков, среди которых следует выделить: наличие высоковольтных участков, снижение КПД за счет двухкаскадного построения и относительно высокую стоимость. В связи с этим перспективным решением является однокаскадная схема, которая представляет собой низковольтный транзисторный следящий инвертор с высокочастотной импульсной модуляцией и принудительным формированием выходного тока.

Постановка задач. Основной задачей данной статьи является определение подходов и особенностей управления однокаскадным следящим инвертором, обеспечивающих отбор максимальной мощности от солнечной батареи при различных уровнях освещенности.

Основной материал. Схема однокаскадного следящего инвертора представлена на рис.1. Формирование выходного тока осуществляется релейным способом, когда при отклонении реального значения тока индуктивности от требуемого значения на заданную величину, осуществляется его корректировка посредством включения одного либо другого транзистора. Сигнал задания по форме и фазе полностью совпадает с напряжением сети, а его амплитуда определяет уровень мощности отдаваемой солнечной батареей в сеть. Формирование этого сигнала осуществляется с помощью аналогового перемножителя, на один вход которого подается сигнал пропорциональный напряжению сети, а на второй вход – сигнал от управляющего устройства.

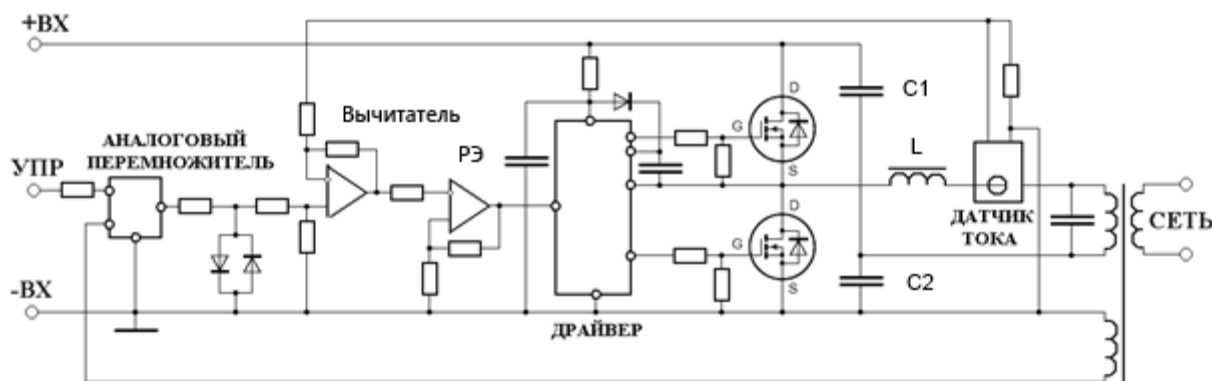


Рис.1. Однокаскадный следящий инвертор.

Работу данной схемы иллюстрируют следующие временные диаграммы, рассчитанные для установившихся режимов при постоянном значении сигнала от управляющего устройства (рис.2). На рисунке показаны временные диаграммы изменения выходного тока инвертора (рис.2 а), напряжения солнечной батареи (рис.2 б), тока солнечной батареи (рис.2 в) и генерируемой мощности (рис.2 г).

Расчеты были проведены для схемы с параметрами: напряжение сети $U_C = 220$ В (50 Гц), коэффициент трансформации $k_{тр} = 32$, индуктивность дросселя $L = 300$ мГн, емкость инвертора $C1=C2 = 10$ мФ, коэффициент передачи величины тока от датчика $1/28$, ширина петли гистерезиса релейного элемента соответствует разбросу тока 1 А, сигнал задания соответствует амплитуде тока 45 А. Использовалась солнечная батарея KVAZAR KV 240M с параметрами: при уровне освещенности 1000 Вт/м²: $U_{xx}=37.1$ В, $I_{кз}=8.65$ А, точка максимальной мощности: $U=30$ В, $I=8$ А. Вольт-амперная характеристика солнечной батареи описана выражением [4]:

$$I_{cb} = I_{\phi} - I_0 \cdot \left(e^{\frac{qU_{cb}}{kT}} - 1 \right), \quad (1)$$

где: I_{cb} – ток солнечной батареи; I_{ϕ} – фототок; I_0 – ток насыщения диода; q – заряд электрона; U_{cb} – напряжение солнечной батареи; k – постоянная Больцмана; T – температура (К).

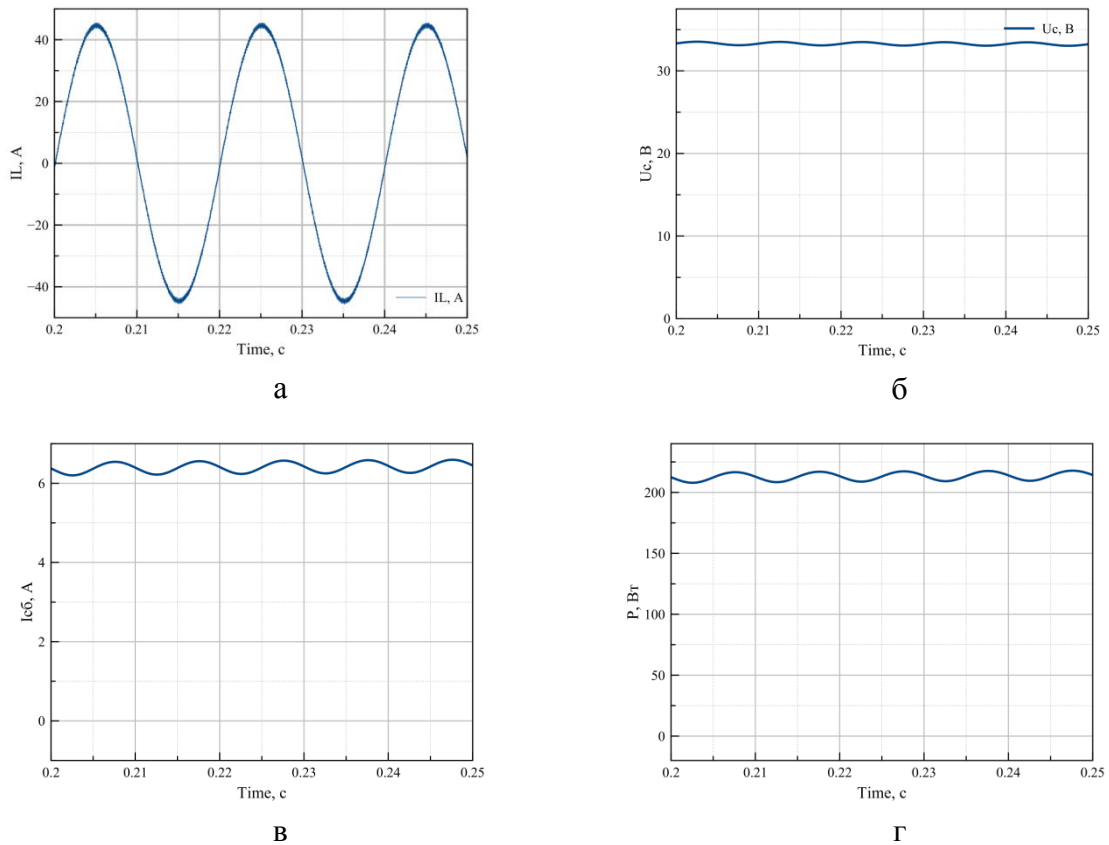


Рис.2. Временные диаграммы работы инвертора солнечной батареи

Графики вольт-амперной характеристики солнечной батареи и зависимости мощности от напряжения приведены на рис.3 а и б.

Как видно из графиков, приведенных на рис.2, даже в установившемся режиме напряжение солнечной батареи имеет переменную составляющую, обусловленную влиянием сети переменного тока. Это в свою очередь приводит к появлению пульсаций тока солнечной батареи и генерируемой мощности. Данную особенность необходимо учитывать при определении подходов к управлению, использование которых должно обеспечивать отбор максимальной мощности от солнечной батареи. Кроме того, необходимо учитывать принцип работы самого инвертора, поскольку возможность принудительного формирования выходного тока существует только при напряжении солнечной батареи большем амплитудного значения напряжения на обмотке трансформатора. Для этого необходимо ограничить работу солнечной батареи теми участками вольт-амперной характеристики, на которых напряжение выше значения $U_c \sqrt{2} / K_{mp}$, где U_c – действующее значение напряжения сети, k_{mp} – коэффициент трансформации. Это достигается уменьшением тока солнечной батареи за счет снижения тока инвертора.

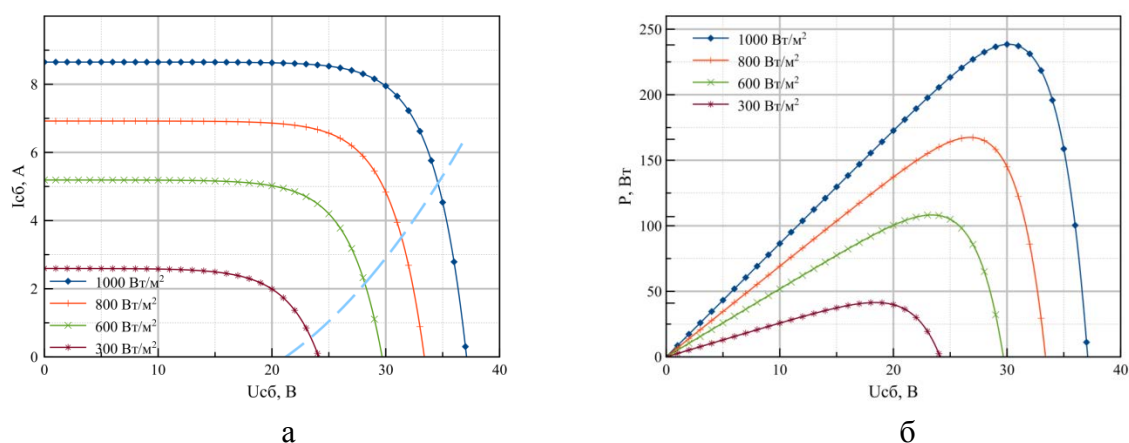


Рис.3. Электрические характеристики солнечной батареи.

Учитывая наличие пульсаций мощности целесообразно использовать подход к управлению, при котором измерение мгновенных значений мощности производится в определенные моменты времени. Эти моменты следует синхронизировать с сетевым напряжением, например с моментами перехода напряжения через ноль. В результате формирование управляющего сигнала будет осуществляться дискретно. Для реализации экстремального управления по критерию максимума генерируемой мощности при таком дискретном изменении управляющего сигнала лучше всего подходят поисковые алгоритмы [5]. Суть данных алгоритмов заключается в пошаговом изменении управляющего сигнала и контроле регулируемой величины, в данном случае – мощности. Учитывая дискретный характер системы, а также наличие инерционных элементов в схеме инвертора, величина шага управляющего сигнала должна зависеть не только от приращения мощности, но и от приращения тока солнечной батареи и изменения напряжения солнечной батареи. Поэтому при проведении исследований шаг был принят равным величине:

$$\Delta U_{ynp} = \frac{\Delta P}{|\Delta I_{cb}|} \cdot (-sign(\Delta U_{cb})) \cdot k_1, \quad (2)$$

где $k_1 = 2 \cdot 10^{-4}$.

При таком управлении величина шага будет наибольшей при движении к точке максимума мощности, и будет минимальной в окрестности этой точки. Но даже в этом случае при включении питания требуется определенное время для выхода с начальной рабочей точки на точку максимума мощности. Это время можно сократить посредством задания начального тока инвертора. Зависимость, которая определяет связь этого начального значения с напряжением холостого хода (на рис.3 а обозначена пунктиром), получена на основании математического моделирования и имеет вид:

$$I_{нач} = 0.0046 \cdot U_{xx}^2 - 0.1678 \cdot U_{xx} + 1.5342 \quad (3)$$

где $I_{нач}$ – начальное значение амплитуды тока инвертора; U_{xx} – напряжение холостого хода солнечной батареи.

Таким образом, общий алгоритм управления предполагает выполнение следующих шагов:

1. Задание начального значения амплитуды тока инвертора (3) и определение начальных значений тока, напряжения солнечной батареи и вычисление ее мощности.
2. Измерение значений тока, напряжения солнечной батареи, расчет мощности и определение их приращений. На этом шаге также осуществляется сравнение напряжения солнечной батареи с минимально допустимым значением. В случае, если указанное условие не выполняется задание тока инвертора становится равным нулю.
3. Определение изменения сигнала управления в соответствии с выражением (2), и ограничение его абсолютного значения.
4. Определение сигнала управления $U_{yprN} = U_{yprN-1} + \Delta U_{ypr}$ и ограничение его максимального и минимального значения.
5. Сохранение предыдущих значений тока, напряжения и мощности солнечной батареи.

Для проверки работоспособности предложенного подхода к управлению проведен расчет переходного процесса выхода системы на рабочий режим (рис.4.) Начальное положение рабочей точки на вольт-амперной характеристике солнечной батареи соответствует нулевому току и напряжению холостого хода, емкость инвертора также заряжена до напряжения холостого хода солнечной батареи. Уровень освещенности принят постоянным и равным 1000 Вт/м^2 .

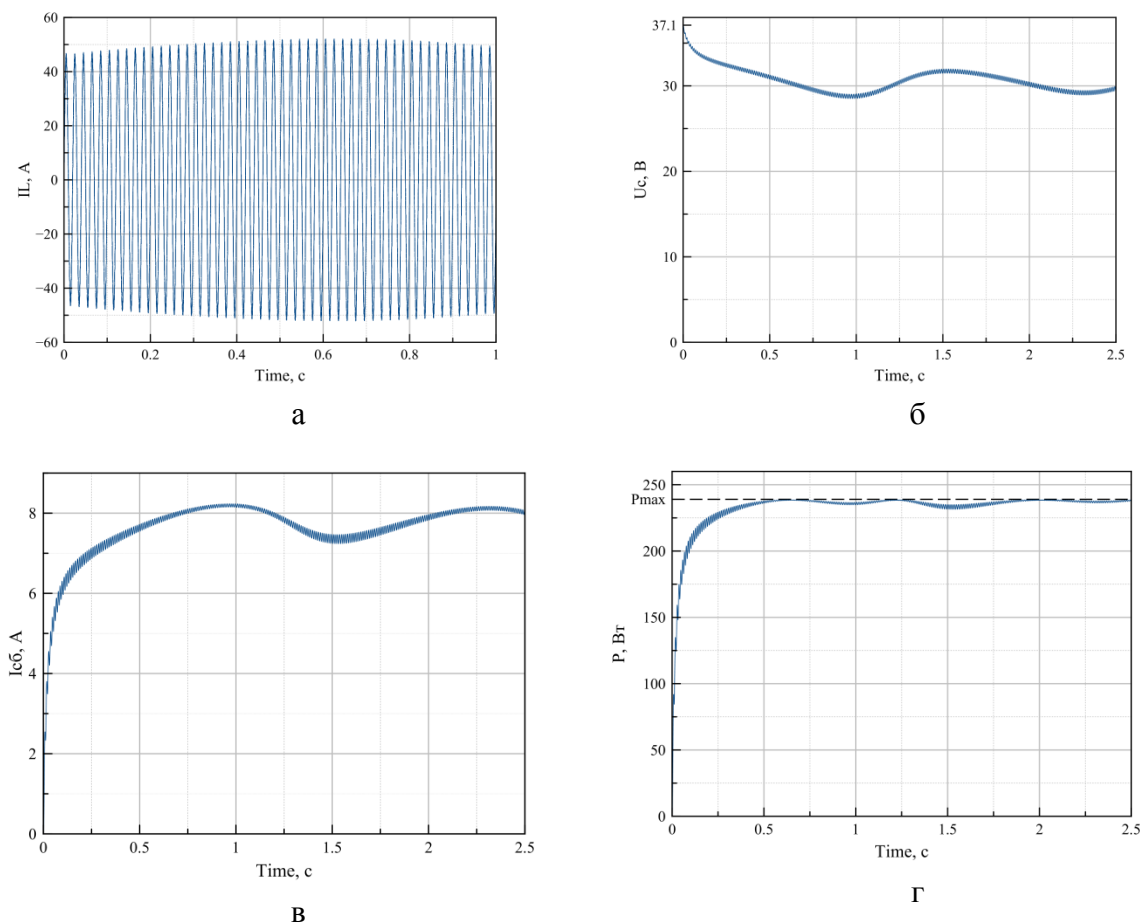


Рис.4. Графики переходного процесса выхода солнечной батареи на рабочий режим

Как видно из приведенных графиков, генерируемая мощность растет до величины практически равной максимальной (отмечена пунктиром на рис.4 г) и далее поддерживается на этом уровне. При этом присутствуют колебания мощности, в окрестности точки максимальной мощности. Величина этих колебаний может быть уменьшена при снижении максимальной величины приращения сигнала управления, однако это приведет к увеличению длительности переходного процесса. Максимальное отклонение генерируемой мощности от максимально-возможного значения в квазиустановившемся режиме не превышает 2.1 %.

Проведен аналогичный расчет переходных процессов при различных значениях освещенности (1000, 800, 600 и 400 Вт/м²). Переходные процессы изменения мощности приведены на рис.5.

Как видно из приведенных графиков, использование предложенного подхода к управлению позволяет вывести солнечную батарею на режим максимума мощности для любых уровней освещенности.

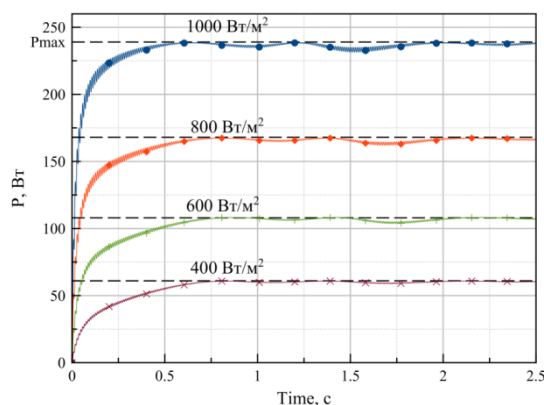


Рис.5. Графики изменения мощности при различных уровнях освещенности

Выводы. В результате проведенных исследований определены особенности работы однокаскадного инвертора солнечной батареи с принудительным формированием выходного тока, и установлено, что использование предложенного подхода к управлению позволяет осуществлять отбор максимальной мощности при различных уровнях освещенности в рабочем диапазоне значений.

Список використаної літератури

1. Бернер Г.Я. Солнечная энергетика за рубежом // Г.Я. Бернер, М.Б. Раяк, М. Кинкер//, – Журнал «Новости теплоснабжения». – 2009. – №5 (105). – С. 20-26. Режим доступа к ресурсу: <http://www.energsovet.ru/stat787.html>.
2. Inverter for the Solar Panel using an MC56F8023. Designer Reference Manual. // Freescale Semiconductor, Technical Information Center, EL516. – Document Number: DRM126, – Rev. 0. – 9/2011. – 45 р. Режим доступа к ресурсу: http://cache.freescale.com/files/dsp/doc/ref_manual/DRM126.pdf?fasp=1
3. PV Inverter Design Using Solar Explorer Kit. // Texas Instruments. SPRABR4A – July 2013. – 35 р. Режим доступа к ресурсу:

4. www.ti.com/general/docs/lit/getliterature.tsp?baseLiteratureNumber=sprabr4&fileType=pdf

5. Модель элемента солнечной батареи типа CIGS. // Гарифулина М. Р., Власов А. И., Макачук В. В., Адамовик Н.// – ФГБОУ ВПО "МГТУ им. Н.Э. Баумана": Инженерный вестник, 2012. – № 8, – 21 с.

6. Александров А. Г. Оптимальные и адаптивные системы: Учеб. пособие для вузов по спец. «Автоматика и упр. в техн. системах». М.: Высш. шк, 1989. — 263 с.

ІНВЕРТОР СОНЯЧНОЇ БАТАРЕЇ З ЕКСТРЕМАЛЬНИМ РЕГУЛЮВАННЯМ ПОТУЖНОСТІ

КОМАРОВ М.С., СТАЦЕНКО О.В., ШОЛКОВИЙ Д.А.

Київський національний університет технологій та дизайну

Мета. Стаття присвячена визначенню підходів екстремального керування однокаскадним інвертором сонячної батареї. У статті використані теоретичні основи перетворювальної техніки, альтернативної енергетики та автоматичного управління.

Дослідження проводилися з використанням **методів** математичного моделювання.

Основні **результати** полягають у вивченні особливостей використання однокаскадних інверторів для узгодження сонячних батарей з однофазною промисловою мережею, а також визначенні підходів до екстремального керування такими системами за критерієм максимуму генерованої потужності.

Наукова новизна полягає у визначенні підходу до управління інвертором сонячної батареї, використання якого забезпечує відбір максимальної потужності при різних значеннях освітленості в робочому діапазоні значень. Практична цінність полягає в побудові алгоритму керування та визначенні вимог до його реалізації.

Ключові слова: сонячні батареї, мережевий інвертор, екстремальне керування.

SOLAR BATTERY INVERTER WITH EXTREME POWER CONTROL

KOMAROV N.S., STATSENKO A.V., SHELKOVIIY D.A.

Kyiv national university of technologies and design

Purpose. The article is devoted to the definition of the single-stage solar battery inverter extreme control approaches. The article draws on the theoretical foundations of converter technology, alternative energy and automatic control.

Studies were conducted using mathematical modeling **methods**.

The main **results** are in features study of single-stage inverter use for matching solar panels with single-phase industrial network, as well as identifying approaches for such systems extreme control by maximum generated power criteria.

Scientific novelty consists in determining of the solar inverter control approach, the use of which provides a selection of maximum power at different values of illumination in the operating range.

Practical value consists in creating of the control algorithm and defining of the requirements for its implementation.

Key words: solar panels, power inverter, extreme control.