

УДК 006.915.1: 532.13

ЗДОРЕНКО В.Г., СЕРІК Є.С.

Київський національний університет технологій та дизайну

ДОСЛІДЖЕННЯ В'ЯЗКОСТІ РІДИН УЛЬТРАЗВУКОВИМ МЕТОДОМ

Мета. Проведення дослідження можливості вимірювання в'язкості рідин ультразвуковим методом.

Методика. Використані методи лінійної теорії електропружності, теорії коливань, математичної статистики, експериментальні методи досліджень.

Результати. Доведена можливість вимірювання в'язкості рідин ультразвуковим методом.

Наукова новизна. Одержав подальший розвиток ультразвуковий метод контролю в'язкості рідин, зокрема, розроблений новий метод контролю в'язкості рідини за допомогою п'єзоелектричних трансформаторів, який полягає у контролі числа вільних коливань перетворювача, що перевищують фіксований рівень.

Практична значимість. Використання розробленого методу дозволяє підвищити точність вимірювання та вірогідність контролю в'язкості рідин.

Ключові слова: ультразвуковий метод, в'язкість рідини, похибка вимірювання, магніострикційна пластинка.

Вступ. У виробництві пластичних мас, нафтопродуктів та інших матеріалів при контролі якості проміжних продуктів необхідно вимірювати в'язкість, яка залежить від концентрації та молекулярної маси речовини. Такі вимірювання можна проводити різними методами, але, як показав проведений аналіз, найбільш доцільним є застосування ультразвукового метода.

Постановка завдання. Дослідження можливості вимірювання в'язкості рідин ультразвуковим методом полягає в збудженні у вібраторі, який занурений у рідину, ультразвукових коливань та вимірюванні його коливальних параметрів [1].

Результати дослідження. Ультразвукові віскозиметри засновані на тому ж принципі, що і низькочастотні вібраційні віскозиметри. Основна відмінність полягає в частоті коливань вібратора, а також в тому, що в низькочастотному віскозиметрі швидкість пластинки у всіх її точках однакова, вона коливається як одне ціле, в той час як в ультразвукових віскозиметрах швидкість пластинки розподілена по її довжині за синусоїдальним законом. Висока частота коливань досягається застосуванням вібраторів без пружних допоміжних елементів. Раніше використовувалися пластинки з монокристалу кварцу. Надалі поширення набули віскозиметри з магніострикційної пластинкою (пермендюр або нікель), яка жорстко закріплюється у вузлі коливань. Половина пластинки знаходиться в досліджуваній рідині, а інша половина охоплюється збудженою котушкою. При пропусканні через котушку імпульсу струму малої тривалості пластинка деформується, і в ній виникає плоска хвиля стиснення, що розповсюджується вздовж пластинки. Амплітуда коливань пластинки зменшується в часі за експоненціальним законом, при цьому декремент згасання залежить від властивостей середовища, в яку занурена пластинка. При коливаннях пластинки в котушці наводиться е.р.с. (пропорційна амплітуді і частоті коливань пластинки), яка і подається на вимірювальну схему. На рис.1 показаний схематичний переріз датчика

ультразвукового віскозиметра. Пластина 1 з магнітострикційного матеріалу в середині своєї довжини скріплена пайкою з кожухом 2. Нижня половина пластини поміщається в рідину, в'язкість якої вимірюють. У верхній частині є котушка 3, яка служить для порушення коливань в пластині, а також для вимірювання часу їх загасання [2].

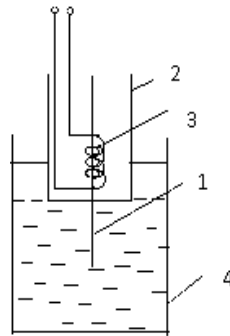


Рис.1. Схема датчика ультразвукового віскозиметра:
 1-магнітострикційна пластина; 2 - кожух; 3 - котушка; 4 - ємність з рідиною

Розглянемо згасання власних поздовжніх коливань магнітострикційної закріпленої посередині пластини, демпфованої в'язкою рідиною. Якщо задати довжину пластини L , ширину h і товщину d (рис.2) та вважати її «довгою пластинною», то можна враховувати ефект гальмування її коливань тільки в площині YOZ [3].

За цих умов у разі ньютонівської рідини диференціальне рівняння коливань пластини (без урахування втрат в самій пластині) має наступний вигляд:

$$\frac{\partial^2 \varepsilon}{\partial \tau^2} = c^2 \frac{\partial^2 \varepsilon}{\partial x^2} + \frac{2\eta}{\rho d} \left(\frac{dv}{dz} \right)_{z=0} \quad (1)$$

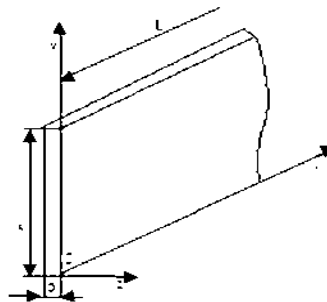


Рис. 2. Схема коливань магнітострикційної пластини

а граничні умови

$$\varepsilon(0, \tau) = 0; \quad \frac{\partial \varepsilon}{\partial x} \left(\frac{L}{2}, \tau \right) = 0, \quad (2)$$

де ε - зміщення частинок пластини в напрямку осі x ;
 τ - час загасання коливань;
 c - швидкість ультразвуку в матеріалі пластини;
 η - динамічна в'язкість рідини;

- ρ - щільність матеріалу пластини;
- d - товщина пластини;
- ν - коливна швидкість часток рідини;
- L - довжина пластини.

Коли пластина здійснює коливальний рух з круговою частотою ω коливальної швидкості ν_0 , в рідині виникає поперечна в'язка хвиля, коливальна швидкість якої описується наступним рівнянням:

$$\nu'(z, \tau) = \nu_0 e^{-z \sqrt{\frac{\omega}{2\eta}} + i \left(\omega \tau - z \sqrt{\frac{\omega \tau}{2\eta}} \right)} \quad (3)$$

- де z - координата по осі OZ ;
- f - частота ультразвукових коливань.

Особливістю цієї хвилі є її швидке згасання в напрямку рідини. Глибина проникнення хвилі залежить від в'язкості середовища і може бути визначена з виразу:

$$\delta = \sqrt{\frac{2\eta}{\omega}} \quad (4)$$

Рух рідини явно виражений лише в тонкому шарі поблизу коливальної пластини (рис.3). Так як ширина і довжина пластини значно більше величини δ і поздовжній градієнт $\frac{\partial^2 \varepsilon}{\partial \tau^2}$ малий, то можна вважати, що характер руху рідини поблизу пластини аналогічний коливанням необмеженої плоскої поверхні.

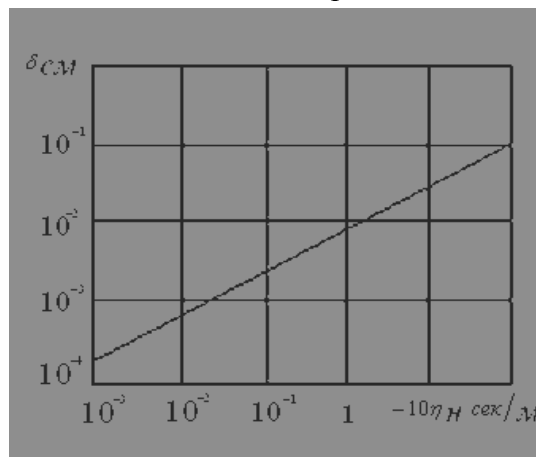


Рис. 3. Залежність глибини δ проникнення хвилі від динамічної в'язкості η рідини

Відносна похибка $\Delta \eta$ визначення в'язкості пов'язана з відносною похибкою ΔA вимірювання параметра A співвідношенням:

$$\frac{\Delta \eta}{\eta} = N_a \frac{\Delta A}{A} \quad (5)$$

У цьому рівнянні величина N_a показує, у скільки разів відносна точність визначення в'язкості за допомогою вимірювання величини A нижче відносної похибки вимірювання самої величини A [4].

Висновки. Проведений аналіз показав можливість використання ультразвукового методу для вимірювання та контролю в'язкості рідин Як показують теоретичні і експериментальні дослідження, в'язкість рідин можливо вимірювати за зміною параметрів ультразвукової платини, зануреної у контрольовану рідину. Тому подальшим напрямком досліджень є розробка структури ультразвукового приладу контролю в'язкості рідини та його експериментальні дослідження.

Список використаної літератури

1. Соловьев А. И. Вибрационный метод измерения вязкости жидкостей / А.И. Соловьев, А. Б. Каплун. – Новосибирск : Наука, 1990. – 250 с.
2. Ультразвуковой вискозиметр. Ultraschall Viskosimeter // Coating. — 1999. — 32, №5. – Нем.
3. Носов В.А. Проектирование ультразвуковой измерительной аппаратуры / Носов В.А. — М. : Машиностроение, 1972. – 288 с.
4. Современные проблемы создания и эксплуатации радиотехнических систем : Труды 5 Всероссийской научно-практической конференции (с участием стран СНГ), (Ульяновск, 19-20 июня , 2007 г.). – Ульяновск УЛГТУ, 2007. – С.289-291.

Рекомендовано до публікації д.т.н., проф. Здоренко В.Г.

ИССЛЕДОВАНИЯ ЖИДКОСТЕЙ УЛЬТРАЗВУКОВЫМ МЕТОДОМ

ЗДОРЕНКО В.Г., СЕРИК Е.С.

Киевский национальный университет технологий и дизайна

Цель. Проведение исследования возможности измерения жидкостей ультразвуковым методом.

Методика. Используются методы линейной теории электропружности, теории колебаний, математической статистики , экспериментальные методы исследований.

Результаты. Доказана возможность измерения жидкостей ультразвуковым методом.

Научная новизна. Получил дальнейшее развитие ультразвуковой метод контроля жидкостей, в частности, разработан новый метод контроля вязкости жидкости с помощью пьезоэлектрических трансформаторов, который заключается в контроле числа свободных колебаний преобразователя, превышающих фиксированный уровень .

Практическая значимость. Использование разработанного метода позволяет повысить точность измерения и достоверность контроля жидкостей .

Ключевые слова: *ультразвуковой метод, вязкость жидкости, погрешность измерения, магнитострикционная пластина.*

ULTRASONIC STUDY OF LIQUID

ZDORENKO V., SERIK E.

Kyiv National University of Technologies and Design

Purpose. This research conducts the possibility of measuring the viscosity of liquids by ultrasonic method.

Methodology. There were used methods of linear theory of electro, oscillation theory, mathematical statistics, experimental research methods.

Findings. The possibility of measuring the viscosity of liquids by ultrasonic method.

Originality. It was received further development of the ultrasonic method to control the viscosity of liquids, in particular, developed a new method to control the viscosity of the liquid by means of piezoelectric transformers, which is to control the number of free oscillations of the transducer, which exceed a fixed level.

Practical value. Using the proposed method can improve the accuracy of measurement and control probability viscosity liquids.

Keywords: *ultrasonic method, the viscosity of the fluid, measurement error, magnetostrictive plate.*

УДК 54.44+544.723

КАТАШИНСЬКИЙ А.С., ЛИХНИЦЬКИЙ К. В., ХОМЕНКО В.Г., БАРСУКОВ В.З.

Київський національний університет технологій та дизайну

КВАНТОВО-ХІМІЧНЕ МОДЕЛЮВАННЯ АДСОРБЦІЇ МОЛЕКУЛЯРНОГО КИСНЮ ТА ЙОГО СПЛУК НА ПОВЕРХНІ КРИСТАЛІЧНОГО ОКСИДУ КОБАЛЬТА

Мета. *Виявлення електронних чинників, що впливають на активність досліджуваного каталізатора.*

Методика. *Виконані ab initio квантово-хімічні розрахунки електронної структури молекулярного кластера Co_2O_9 і адсорбційних комплексів з використанням формалізму самоузгодженого поля МО ЛКАО Хартрі-Фока-Рутана в базисі STO-3G функцій Гауса. Енергія електронної кореляції в досліджуваних структурах обчислювалась з використанням теорії збурень другого порядку Моллера-Плесета.*

Результати. *Показано, що обчислені значення енергії адсорбції співмірні з їх експериментальними значеннями, що свідчить про адекватний вибір методу розрахунків.*

Наукова новизна та практична значимість. *Запропоновано пояснення протікання каталітичної реакції відновлення кисню в середньому за 3-х електронному механізмі, що підтверджується результатами експериментів на оксидкобальтових каталізаторах.*

Ключові слова: *молекулярний кластер, адсорбційний комплекс, електронна кореляція, поляризаційні d - функції, теорія збурень.*

Вступ. Електровідновлення є важливою реакцією електрокаталізу, яка може бути використана в низькотемпературних паливних елементах та метал-повітряних ХДС. Процес електровідновлення кисню в кислому середовищі може проходити по двом основним механізмам: 2-х та 4-х електронному.

Вказані процеси реалізуються на поверхні каталізаторів, при цьому найбільш ефективними, на жаль, є каталізатори на основі дорогоцінних металів (Pt, Pd, Ag та ін.), що стримує їх широке практичне застосування. Відомо, що деякі перехідні метали (Ni, Co, Mn) та їх сполуки також демонструють певну каталітичну активність щодо реакції відновлення кисню, але механізм їх дії вивчено явно не достатньо.

Постановка завдання. Експериментальними дослідженнями встановлено, що оксиди кобальту проявляють каталітичні властивості в реакціях по відновленню кисню