

УДК 621.314

ГОЛОВКО О.О., СТАЦЕНКО О.В.

Київський національний університет технологій та дизайну

## АНАЛІЗ РОБОТИ АКТИВНОГО ВИПРЯМЛЯЧА З РЕЛЕЙНИМ КЕРУВАННЯМ

**Мета.** Стаття присвячена аналізу роботи активного випрямляча, в якому використаний релейний несинхронізований спосіб керування транзисторами.

**Методика.** Використані положення теоретичних основ перетворювальної техніки. Дослідження проводились з використанням методів математичного моделювання.

**Результати.** Проведений розрахунок та аналіз спектрального складу вхідного струму активного випрямляча.

**Наукова новизна.** Встановлені залежності коефіцієнту гармонік вхідного струму та частоти переключень від параметрів електричної схеми випрямляча.

**Практична значимість.** Виконаний аналіз надає можливість визначати параметри активного випрямляча, що забезпечують задані характеристики.

**Ключові слова:** активний випрямляч, релейне керування, спектральний склад.

**Вступ.** Широке застосування різних потужних перетворювальних пристроїв призводить до значного спотворення форми напруги і струму в розподільних мережах змінного струму. Це викликає зростання рівня вищих гармонік в усій системі електропостачання, із-за чого можуть виникати проблеми електромагнітної сумісності при роботі різного устаткування. Коефіцієнт потужності при цьому часто не перевищує 0,7. Тому боротьба з гармонійними спотвореннями є одним з елементів заходів по підвищенню як надійності, так і енергоефективності в енергопостачанні [1].

Європейськими стандартами VDE0712, IEC555, МЭК IEC 1000-3-2 були введені вимоги до споживачів електричної енергії по гармонійних складових споживаного струму і коефіцієнту потужності. Поступове посилення вимог до споживачів електричної енергії обумовило необхідність вжиття спеціальних заходів і підштовхнуло розробників устаткування до опрацювання різних варіантів схем, що забезпечують підвищення коефіцієнта потужності [2].

**Основний матеріал.** Одним з методів підвищення ефективності енергетичних систем є застосування активних випрямлячів напруги (АВН). Їх використання особливо актуально у складі перетворювачів частоти електромеханічних систем автоматичного керування. Такий АВН забезпечує корекцію вхідного коефіцієнту потужності та двонаправлений обмін енергією між мережею та електричною машиною [4]. Тобто він забезпечує роботу електроприводу в 4 квадрантному режимі і, таким чином, може бути використаний в системі електроприводу де електричний двигун тривалий час працює в генераторному режимі.

Схема активного випрямляча представлена на рис. 1 а.

При такому підключенні схема випрямляча може бути розбита на три незалежні однофазні схеми, що працюють на загальне навантаження [3].

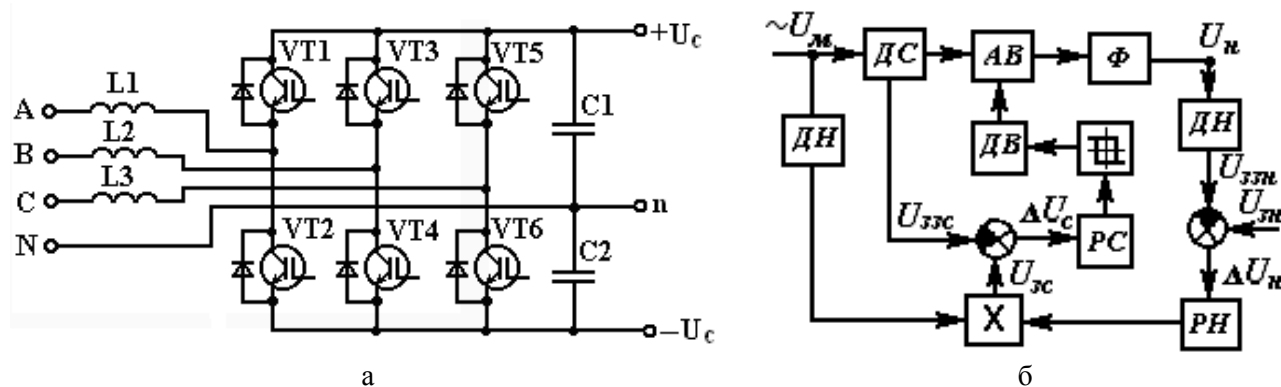


Рис.1. Трифазний активний випрямляч напруги (а) та система автоматичного регулювання АВН (б). Система автоматичного регулювання АВН представлена на рис. 1 б.

На схемі позначені: ДН - датчик напруги; ДС - датчик струму; АВ - активний випрямляч; ДВ - драйвер; Ф - фільтр; Х - перемножувач; РС - регулятор струму; ДН - датчик напруги РН - регулятор напруги.

Принцип роботи схеми полягає в тому, що сигнал керування транзисторами формується за допомогою релейного регулятора, на вхід якого подається різниця сигналів завдання струму та реального його значення. Сигнал завдання струму пропорційний вхідній синусоїдальній напрузі мережі живлення та бажаному рівню вихідної напруги.

Формування синусоїдального струму в джерелі живлення є найважливішою задачею перетворювальної техніки. За рекомендацією Міжнародного електротехнічного комітету (МЕК), яка, однак, ще не увійшла у національний стандарт, коефіцієнт потужності як співвідношення між активною потужністю та повною повинен бути не нижче 0,99, а коефіцієнт гармонік не повинен перевищувати 5%.

Коефіцієнт гармонік по струму визначається виразом:

$$K_{zc} = \sqrt{\sum_{q=3}^{\infty} [I_{(q),m}]^2} / I_{(1),m},$$

де q - номер гармоніки;  $I_{(q),m}$  - амплітуда струму вищих гармонік;  $I_{(1),m}$  - амплітуда основної гармоніки.

Для моделювання роботи та визначення оптимальних параметрів АВН у програмному середовищі MatLab була складена модель однофазного випрямляча (рис. 2.) та виконаний гармонійний аналіз кривої вхідного струму.

На рис. 2. використані позначення: Total Harmonic Distorsion – блок розрахунку величини коефіцієнта гармонік; Voltage Measurement - датчик напруги; Current Measurement – датчик струму; Fcn, Gain, Product 1, Relay, Add 1 – виконують функції імітації системи управління модуля IGBT; IGBT – транзистор; Fourier – блок розрахунку величин амплітуди і кута зрушення відповідної гармоніки; Display – блок відображення результату вимірювання; Series RLC Branch – RLC гілка, використовуються в якості вхідної індуктивності та ємностей; AC Voltage source – джерело живлення; Constant – блок для завдання величини вхідного струму; Diode – діод.

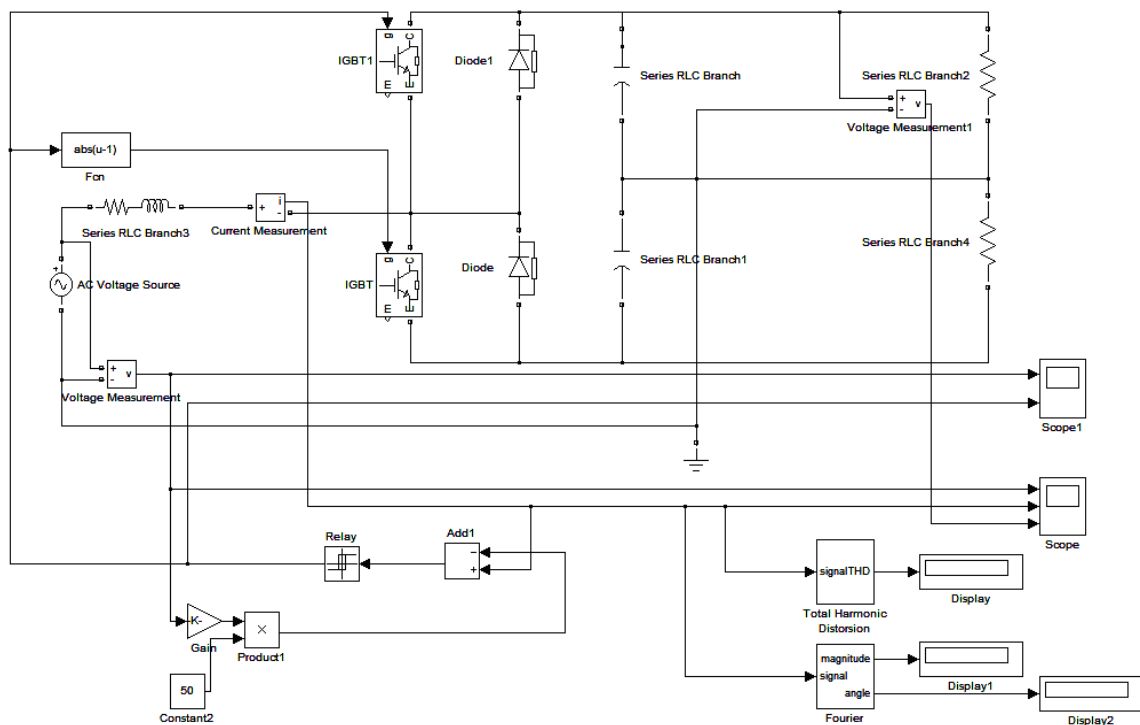


Рис. 2. Модель однофазного активного випрямляча

Змінюючи амплітуду пульсації струму і величину індуктивності було проведено декілька експериментів, і визначені залежності величин коефіцієнта гармонік і частоти модуляції від цих параметрів.

Проведені дослідження для розмаху пульсацій вхідного струму: 0,1А; 0,2 А; 0,3 А; 0,4 А; 0,5 А; 0,6 А; 0,7 А; 0,8 А і для вхідної індуктивності: 4 мГн; 6 мГн; 8 мГн; 10 мГн; 12 мГн; 14 мГн при амплітудному значенні вхідного струму 5 А.

На рис.3 побудовані графіки таких залежностей:  $K_r = f(\Delta I) \Big|_{L_{ex}=const}$  - залежність коефіцієнта гармонік від амплітуди пульсацій вхідного струму (рис.3 а),  $f_M = f(\Delta I_{ex}) \Big|_{L_{ex}=const}$  - залежність частоти модуляції від амплітуди пульсацій вхідного струму (рис.3 б),  $f_M = f(L_{ex}) \Big|_{I_{ex}=const}$  - залежність частоти модуляції від величини вхідної індуктивності (рис.3 в) і  $K_n = f(f_M) \Big|_{\Delta I_{ex}=const}$  - залежність коефіцієнта гармонік від частоти пульсації при постійній амплітуді пульсації струму(рис.3 г).

З приведених залежностей видно, що при збільшенні амплітуди пульсації вхідного струму, коефіцієнт гармонік збільшується, а частота модуляції зменшується. Виконані розрахунки показують, що при вхідній індуктивності 10 мГн, та амплітуді пульсацій вхідного струму 0,2А коефіцієнт гармонік не перевищує 5%, а максимальна частота модуляції не перевищує 10 кГц.

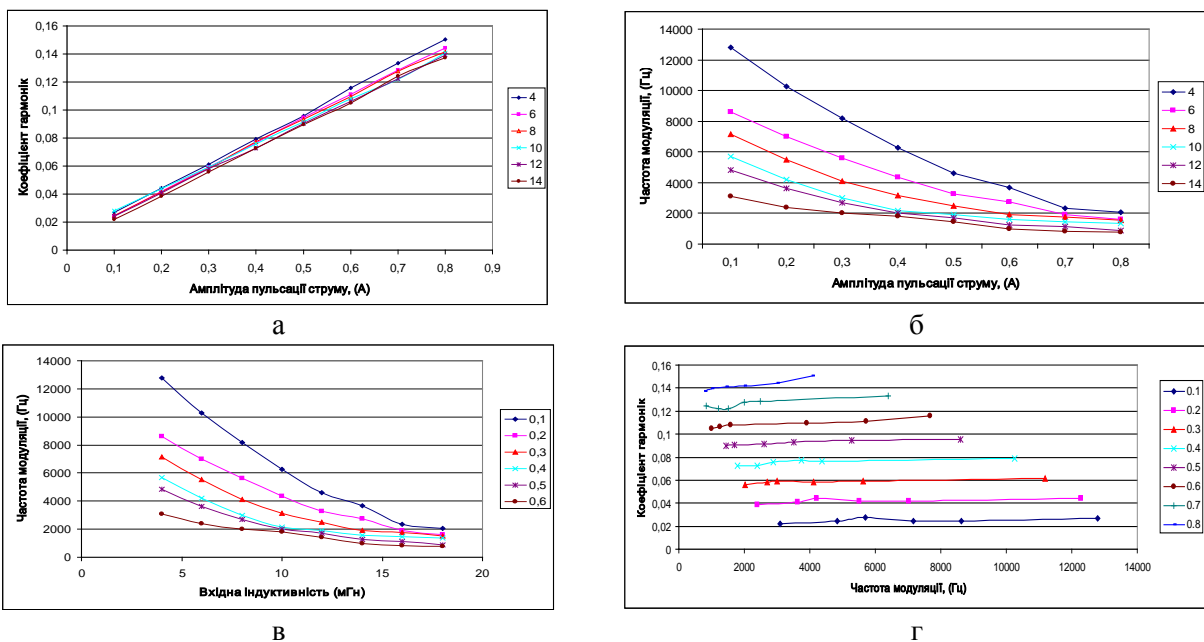


Рис. 3. Графіки досліджуваних залежностей

Форми вхідної напруги і струму при різних параметрах випрямляча наведені на рис.4.

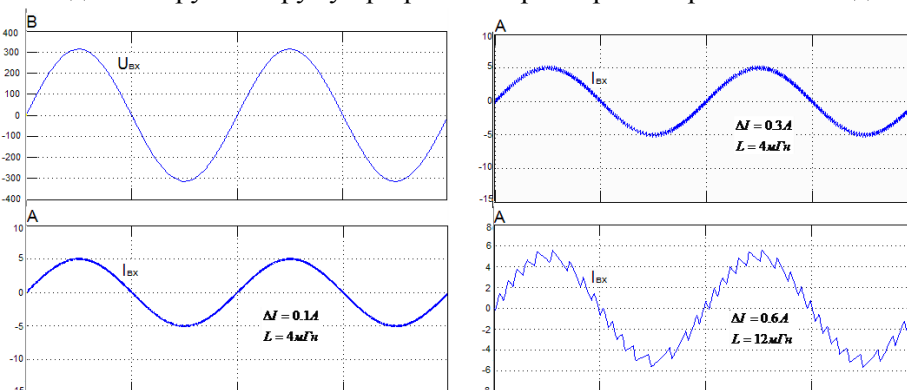


Рис. 4. Часові діаграми напруги та вхідного струму випрямляча

З наведених епюр струмів та напруг випливає, що вхідний струм за формою та фазою повторює вхідну напругу, що наближає навантаження випрямляча по відношенню до мережі живлення до лінійного активного навантаження. Таким чином вирішується задача підвищення коефіцієнта потужності усєї системи.

**Висновки.** В результаті проведеного аналізу встановлено, що спектральний склад і амплітуда вищих гармонік вхідного струму випрямляча, а також, частота перемикаання транзисторів залежать від величини вхідної індуктивності і ширини гістерезису релейного регулятора.

При пульсаціях струму не більших 10 % від максимального значення в процесі регулювання практично змінюється тільки амплітуда першої гармоніки струму. Форма струму споживана з мережі практично завжди синусоїдальна, і коефіцієнт потужності  $\cos\phi = 1$ . Застосування АВН з високочастотною імпульсною модуляцією, окрім цього дозволяє стабілізувати постійну напругу на виході випрямляча і значно зменшити ємність вихідного фільтру.

#### Список використаної літератури

1. Транзисторные преобразователи с улучшенной электромагнитной совместимостью / Шидловский А.К., Козлов А.В., Комаров Н.С., Москаленко Г.А. – К.:Наукова думка, 1993г. – 271с.
2. Комаров Н.С. Качество электроэнергии в низковольтных распределительных сетях и средства его повышения. / Н.С. Комаров // Праці Інституту електродинаміки НАН України. Електроенергетика 2000, К.: ІЕД НАН України, 2000, с. – 69-86.
3. Модуль для перетворювача електричної енергії в системі електроприводу / О.О. Головка, О.В. Стаценко // Вісник КНУТД. – 2008. – № 4 – с. 14-19.
4. Комаров Н.С. Трехфазный преобразователь частоты со звеном постоянного тока / Н.С. Комаров // Праці інституту електродинаміки НАН України, збірник наукових праць. – 2003. – № 1(4). – С.61-72.

#### АНАЛИЗ РАБОТЫ АКТИВНОГО ВЫПРЯМИТЕЛЯ С РЕЛЕЙНЫМ УПРАВЛЕНИЕМ

ГОЛОВКО А.А., СТАЦЕНКО А.В.

*Киевский национальный университет технологий и дизайна*

**Цель.** Статья посвящена анализу работы активного выпрямителя, в котором используется релейный несинхронизированный способ управления транзисторами.

**Методика.** Используются положения теоретических основ преобразовательной техники. Исследования проводились с использованием методов математического моделирования.

**Результаты.** Проведен расчет и анализ спектрального состава входного тока активного выпрямителя.

**Научная новизна.** Установлены зависимости коэффициента гармоник и частоты переключений от параметров электрической схемы выпрямителя.

**Практическая значимость.** Выполненный анализ предоставляет возможность определять параметры активного выпрямителя, которые обеспечат заданные характеристики.

**Ключевые слова:** активный выпрямитель, релейное управление, спектральный состав.

#### ANALYSIS OF THE ACTIVE RECTIFIER WITH RELAY CONTROL

GOLOVKO O.O., STATSSENKO O.V.

*Kyiv National University of Technologies and Design*

**Purpose.** This article is devoted to the analyzes of the active rectifier, which uses a relay unsynchronized transistors control method.

**Methodology.** The theory of converter technology was used. Studies were conducted using mathematical modeling methods.

**Findings.** The calculation and analysis of the spectral content of the input current active rectifier were conducted.

**Originality.** The dependences of the harmonic and the switching frequency of the rectifier electrical circuit parameters were obtained.

**Practical Value.** Performed analysis provides the ability to determine the parameters of the active rectifier, which will provide the specified characteristics.

**Key words:** active rectifier, relay control, spectral content.