

УДК 677.055.5

ОЛІЙНИК О.Ю.

Київський національний університет технологій та дизайну

## ВИБІР ПАРАМЕТРІВ МЕХАНІЗМУ НАКАТУВАННЯ ПОЛОТНА КРУГЛОВ'ЯЗАЛЬНОЇ МАШИНИ

**Мета.** Розробка нової конструкції механізму накатування полотна круглов'язальної машини та методу вибору його параметрів.

**Методика.** Використані сучасні методи проектування в'язальних машин, теорій механізмів і машин, пружності та теорії деталей машин.

**Результати.** Запропонована конструкція механізму накатування полотна круглов'язальної машини, здатної забезпечити стабільність швидкості та натягу полотна в зоні накатування його в рулон. Розроблено інженерний метод вибору раціональних параметрів механізму накатування полотна круглов'язальної машини з постійними швидкістю та силою натягу полотна.

**Наукова новизна.** Розвиток методів проектування в'язальних машин, зокрема механізмів накатування полотна круглов'язальних машин.

**Практична значимість.** Розробка принципово нової конструкції механізму накатування полотна круглов'язальної машини, здатної забезпечити стабільність швидкості та натягу полотна в зоні накатування його в рулон.

**Ключові слова:** механізм накатування полотна, круглов'язальна машина, рулон полотна, швидкість накатування полотна, натяг полотна.

**Вступ.** Сучасною тенденцією розвитку трикотажного машинобудування є підвищення ефективності роботи в'язальних машин, зокрема круглов'язальних [1, 2]. При цьому актуальним залишається питання впливу механізму накатування полотна круглов'язальної машини на ефективність її роботи. Одним із факторів підвищення ефективності роботи механізмів накатування полотна круглов'язальних машин є вирішення проблеми стабілізації швидкості та сили натягу полотна в зоні накатування його в рулон [3]. Для розв'язання цієї проблеми важливим є проведення аналізу існуючих конструкцій механізмів накатування полотна, виявленню їх недоліків та розробки нового більш ефективного механізму та інженерного методу вибору його раціональних параметрів.

**Постановка завдання.** Враховуючи актуальність питання підвищення ефективності роботи круглов'язальних машин (підвищення якості трикотажного полотна) шляхом удосконалення механізму накатування полотна, завданням досліджень є розробка нової конструкції механізму накатування полотна круглов'язальної машини та методу вибору його параметрів.

**Результати дослідження.** Аналіз показує що відомі конструкції механізмів накатування полотна круглов'язальних машин мають ряд недоліків, основним із яких є неможливість забезпечення стабільності швидкості та сили натягу полотна в зоні накатування його в рулон, що негативно впливає на якість трикотажного полотна [1, 2]. Відомий механізм накатування полотна круглов'язальної машини [3], що може

вирішити окремі проблеми удосконалення процесу накатування круглого трикотажного полотна. Але використання в приводі цього механізму перехресної ланцюгової передачі знижує надійність та довговічність його роботи.

Виходячи із поставленого завдання, автори пропонують нову конструкцію механізму накатування полотна круглов'язальної машини (рис. 1), здатну стабілізувати швидкість та силу натягу полотна в зоні накатування його в рулон та підвищити довговічність роботи механізму.

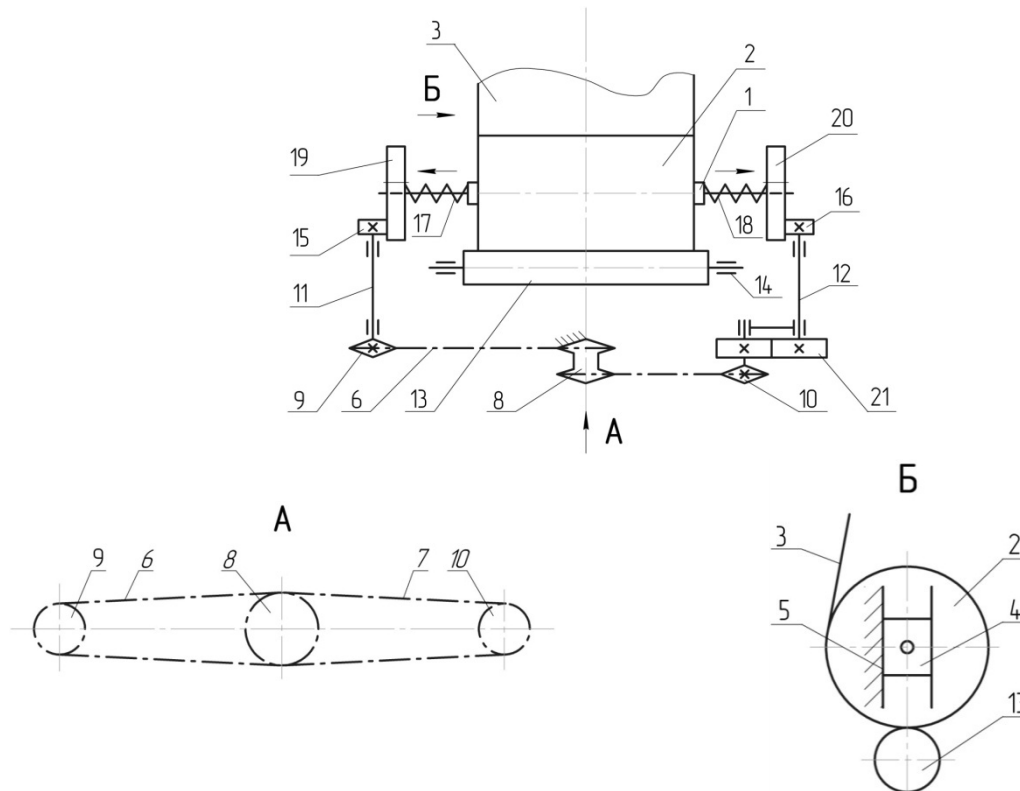


Рис. 1. Кінематична схема механізму накатування полотна

Механізм накатування полотна круглов'язальної машини містить товарний валик 1, на який накатується в рулон 2 полотна 3. Товарний валик 1 розташований в опорах-повзунах 4, встановлених в нерухомих вертикальних напрямляючих 5, та з'єднаний з приводом, що містить ланцюгові передачі 6, 7, подвійна ведуча зірочка 8 яких встановлена нерухомо, а ведені зірочки 9, 10 з'єднані відповідно з вертикальними валами 11, 12, розташованими в рамі механізму накатування полотна (на рис. 1 не показано) та два лобові фрикційні варіатори. Рулон 2 полотна 3 опирається на опорний валик 13, встановлений в опорах 14 з можливістю обертання. Механізм накатування полотна круглов'язальної машини містить два лобових фрикційних варіатори, кожен з яких містить відповідно ролик 15 (16), жорстко встановлений на вертикальному валу 11 (12), пружину 17 (18) та диск 19 (20). При цьому ролик 15 з'єднаний з веденою зірочкою 9 безпосередньо за допомогою вертикального валу 11, а ролик 16 з'єднаний з веденою зірочкою 10 за допомогою вертикального валу 12 та зубчастої циліндричної передачі 21. Диски 19, 20 та пружини 17, 18 встановлені на товарному валику 1 з

можливістю притискання дисків 19, 20 до роликів 15 та 16 відповідно. Ролики 15, 16 розташовані з зовнішньої сторони дисків 19, 20. Товарний валик 1 встановлений над опорним валиком 13 таким чином, що їх осі розташовані паралельно в вертикальній площині, причому товарний валик має можливість притискання до опорного валика.

Принцип роботи механізму накатування полотна такий. При вмиканні круглов'язальної машини механізм накатування полотна починає обертатися. При цьому ланцюги ланцюгових передач 6, 7 обертаються навколо подвійної нерухокої ведучої зірочки 8, передаючи обертальний рух веденим зірочкам 9, 10, вертикальному валу 11 та за допомогою циліндричної зубчастої передачі 21 вертикальному валу 12. Обертальний рух вертикальних валів 11, 12 передається роликам 15, 16. Сила тертя, що виникає в зоні притиску під дією пружин 17, 18 дисків 19, 20 до роликів 15, 16 приводить в обертальний рух диски 19, 20 та товарний валик 1, на якому вони встановлені. Обертання товарного валика 1 зумовлює накатування на нього полотна 3 в рулон 2. По мірі збільшення діаметра рулону 2 товарний валик 1 разом з опорами-повзунами 4 піднімається в вертикальних направляючих 5 над опорним валиком 13. При цьому диски 19, 20 також переміщуються відносно роликів 15, 16, автоматично змінюючи передаточне число лобових фрикційних варіаторів, що призводить до зміни частоти обертання товарного валика 1 з рулоном 2, необхідної для збереження постійної швидкості накатування полотна 3 в рулон 2, що забезпечує підвищення довговічності роботи механізму та якості трикотажного полотна.

Враховуючи особливості запропонованого механізму та технологічні вимоги, що ставляться до механізмів накатування полотна круглов'язальних машин [1-4], основними параметрами приводу механізму є: передаточне число привода; діапазон регулювання варіатора та розміри ролика і диска варіатора, здатних забезпечити стабільність швидкості та сили накатування полотна.

Необхідне передаточне число ланцюгової передачі  $u$  знаходиться із умови:

$$u = \frac{n_u}{n_p}, \quad (1)$$

де  $n_u, n_p$  – частота обертання відповідно голкового циліндра круглов'язальної машини та ролика варіатора.

При цьому:

$$n_u = \frac{60 V_u}{\pi D}, \quad (2)$$

де  $V_u$  – лінійна швидкість голкового циліндра машини;

$D$  – діаметр голкового циліндра.

Частота обертання ролика фрикційного варіатора знаходиться із залежності:

$$n_p = \frac{60 V_n}{\pi d_1}, \quad (3)$$

де  $V_n$  – швидкість накатки полотна;

$d_1$  – діаметр ролика варіатора.

Як відомо, основною умовою процесу накатування полотна є [4]:

$$V_n = V_g = \frac{qn_u B}{60}, \quad (4)$$

де  $V_g$  – швидкість в’язання полотна;  
 $q$  – кількість в’язальних систем машини;  
 $B$  – висота петельного ряду полотна.  
З урахуванням (2) вираз (4) набуває вигляду:

$$V_n = \frac{qV_u B}{\pi D}. \quad (5)$$

Підставивши (2), (3) в (1) та враховуючи (5), одержуємо:

$$u = \frac{\pi d_1}{qB}. \quad (6)$$

Діапазон регулювання варіатора  $D_{var}$  знаходиться із умови [5]:

$$D_{var} = \frac{d_{2min} d_{2max}}{d_1^2}, \quad (7)$$

де  $d_{2min}, d_{2max}$  – відповідно мінімальний та максимальний діаметри диска варіатора.  
Враховуючи особливості конструкції запропонованого механізму (рис. 1), маємо:

$$d_{2min} = d_{pmin} = d_g = d_1; \quad d_{2max} = d_p = d_2, \quad (8)$$

де  $d_{pmin}$  – мінімальний діаметр рулону полотна (початок накатування полотна);  
 $d_g$  – діаметр товарного валика;  
 $d_p$  – максимальний діаметр рулону полотна (кінець накатування полотна);  
 $d_2$  – максимальний робочий діаметр диска варіатора.

Підставивши (8) в (7), знаходимо:

$$D_{var} = \frac{d_p}{d_g} = \frac{d_2}{d_1}. \quad (9)$$

Прийнятий із умови  $d_1 = d_g$  діаметр ролика варіатора необхідно перевірити на контактну міцність [5]:

$$\sigma_H = \sqrt{\left(\frac{1,02}{d_1}\right)^3 \frac{ET_2}{\psi u_g^2 f}} \leq [\sigma_H], \quad (10)$$

де  $\sigma_H, [\sigma_H]$  – дійсне та допустиме напруження в зоні взаємодії ролика з диском;  
 $E$  – приведений модуль пружності матеріалів ролика та диска;  
 $T_2$  – крутний момент на виході кожного варіатора,

$$T_2 = F \frac{d_{2max}}{4} = F_i Z \frac{d_p}{4}; \quad (11)$$

$F$  – сила натягу полотна в зоні накатування рулону;  
 $F_i$  – сила натягу полотна, що діє на один петельний стовпчик трикотажу;

$Z$  – кількість петельних стовпчиків полотна (кількість голок голкового циліндра машини);

$\psi$  – коефіцієнт відносної ширини ролика;

$u_6$  – мінімальне передаточне число варіатора.

$$u_6 = \frac{d_{2min}}{d_1} = 1; \quad (12)$$

Сила кожної пружини  $Q$  знаходиться із умови:

$$Q = \frac{F}{f} = \frac{2T_2}{d_{2max}f}, \quad (13)$$

де  $f$  – коефіцієнт тертя фрикційної пари ролик–диск.

Визначимо параметри привода механізму накатування полотна в разі використання його в складі круглов'язальної машини КО–2 з діаметром голкового циліндра  $D = 450$  мм, лінійною швидкістю голкового циліндра  $V_u = 1,1$  м/с, кількістю в'язальних систем  $q = 50$  та висотою петельного ряду  $B = 1$  мм. При цьому за вихідні дані приймаємо [4, 6-7]:

– сила натягу полотна, що діє на один петельний стовпчик трикотажу,

$$F_i = 1 \cdot 10^{-2} \text{ Н};$$

– кількість голок голкового циліндра  $Z = 1224$ ;

– максимальний діаметр рулону полотна  $d = 500$  мм;

– діаметр товарного валика  $d_6 = 50$  мм;

– приведений модуль пружності ролика та диска (Сталь ШХ 15);

$$E = 2,15 \cdot 10^5 \text{ МПа}$$

– допустиме напруження в зоні взаємодії ролика з диском  $[\sigma_H] = 800$  МПа;

– коефіцієнт тертя пари ролик – диск  $f = 0,15$ ;

– коефіцієнт відносної ширини ролика  $\psi = 0,2$  [5].

Приймаємо згідно з умовою (8):  $d_1 = 50$  мм;  $d_2 = d_{2max} = 500$  мм. При цьому діапазон регулювання варіатора у відповідності з рівнянням (9) становить  $D_{var} = 10$ .

Необхідне передаточне число ланцюгової передачі привода механізму накатки полотна згідно (6):  $u = 3,14$ .

Крутний момент на виході варіатора (момент накатки полотна), знайдений по формулі (11), становить  $T_2 = 1530$  Нмм.

Сила кожної пружини згідно з (13) становить:  $Q = 40,8$  Н.

Таку силу може забезпечити циліндрична пружина стиску I класу 1–го розряду № 318 (ГОСТ 13767-68) з характеристикою:  $Q_{np} = 60$  Н (граничне зусилля пружини);  $D_{np} = 26$  мм (зовнішній діаметр пружини):  $d = 2$  мм (діаметр дроту, з якого виготовлена пружина);  $C_o = 11,57$  Н/мм (жорсткість одного витка пружини).

Перевіriamo працездатність варіатора. Підставивши вихідні дані в вираз (10) та враховуючи (11), (12), знаходимо:

$$\sigma_H = \sqrt{\left(\frac{1,02}{50}\right)^3 \frac{2,15 \cdot 10^5 \cdot 1530}{0,2 \cdot 1^2 \cdot 0,15}} = 305,1 \text{ МПа} \leq [\sigma_H] = 800 \text{ МПа},$$

що підтверджує працездатність запропонованого механізму накатування полотна.

**Висновки.** Аналізуючи результати досліджень, можемо зробити наступні висновки:

- запропонований метод вибору раціональних параметрів механізму накатування полотна може бути використаний при проектуванні перспективних механізмів накатування як трикотажного, так і текстильного полотна з постійними швидкістю та силою його натягу в зоні накатування рулону;

- конструкція запропонованого механізму накатування полотна, працездатна, надійна та ефективна в роботі;

- використання запропонованого механізму накатування полотна у складі круглов'язальної машини дозволяє підвищити надійність та довговічність роботи як самого механізму, так і якість трикотажного полотна;

- запропонована конструкція механізму накатування полотна може бути використана не тільки для круглов'язальних, а і для інших типів машин легкой промышленности.

#### Список використаної літератури

1. Мойсеєнко Ф. А. Проектування в'язальних машин / Ф. А. Мойсеєнко. – Харків: Основа, 1994. – 336 с.
2. Хомяк О. Н. Повышение эффективности работы вязальных машин / О. Н. Хомяк, Б. Ф. Піпа. – М.: Легпромбытиздат, 1990. – 208 с.
3. Піпа Б. Ф. Механізми відтяжки та накатування полотна круглов'язальних машин / Б. Ф. Піпа, О. М. Хомяк, О. Ю. Олійник. – К: КНУТД, 2009. – 234 с.
4. Гарбарук В. Н. Проектирование трикотажных машин / В. Н. Гарбарук. – Л.: Машиностроение, 1980. – 472 с.
5. Піпа Б. Ф. Деталі машин / Б. Ф. Піпа, О. М. Хомяк, А. І. Марченко. – К: КНУТД, 2011. – 358 с.
6. Писаренко Г. С. Справочник по сопротивлению материалов / Г. С. Писаренко, А. П. Яковлев, В. В. Матвеев. – К.: Наукова думка, 1975. – 704 с.
7. Машины кругловязальные типа КО-2. Техническое описание и инструкция по эксплуатации. – Черновцы, 1992. – 86 с.

## ВЫБОР ПАРАМЕТРОВ МЕХАНИЗМА НАКАТКИ ПОЛОТНА КРУГЛОВЯЗАЛЬНОЙ МАШИНЫ

ОЛЕЙНИК Е. Ю.

*Киевский национальный университет технологий и дизайна*

**Цель.** Разработка новой конструкции механизма накатки полотна кругловязальной машины и метода выбора его параметров.

**Методика.** Используются современные методы проектирования вязальных машин, теорий механизмов и машин, упругости и теории деталей машин.

**Результаты.** Предложена конструкция механизма накатки полотна кругловязальной машины, способного обеспечить стабильность скорости и натяжения полотна в зоне накатки его в рулон. Разработан инженерный метод выбора рациональных параметров механизма накатки полотна кругловязальной машины с постоянными скоростью и силой натяжения полотна.

**Научная новизна.** Развитие методов проектирования вязальных машин, в частности механизмов накатки полотна кругловязальных машин.

**Практическая значимость.** Разработка принципиально новой конструкции механизма накатки полотна кругловязальной машины, способной обеспечить стабильность скорости и натяжения полотна в зоне накатки его в рулон.

**Ключевые слова:** *механизм накатки полотна, кругловязальная машина, рулон полотна, скорость накатки полотна, натяжение полотна.*

## CHOICE OF PARAMETERS OF MECHANISM OF ROLLING-UP LINENS OF ROUND KNITTING MACHINE

ОЛИЙНИК О.

*Kyiv National University of Technologies and Design*

**Purpose.** Development of the new construction of the round knitting machine rolling-up mechanism and implementation of the method of its parameters selection.

**Methodology.** The modern methods of planning of knitting machines, theories of mechanisms and machines, resiliency and theory of details of machines are applied.

**Findings.** The construction of mechanism of rolling-up of linen of round knitting machine, able to provide stability of speed and pull of linen in the area of rolling-up of him in a roll is offered. The engineering method of choice of rational parameters of mechanism of rolling-up of linen of round knitting machine is worked out with permanent speed and force of pull of linen.

**Originality.** Development of methods of planning of knitting machines, in particular mechanisms of rolling-up of linen of round knitting machines.

**Practical value.** Development of fundamentally new construction of mechanism of rolling-up of linen of round knitting machine, able to provide stability of speed and pull of linen in the area of rolling-up of him in a roll.

**Keywords:** *mechanism of rolling-up of linen, round knitting machine, roll of linen, speed of rolling-up of linen, pull of linen.*