

УДК 621.314

ЖУЙКОВ В.Я., ЯМНЕНКО Ю.С., ОСИПЕНКО К.С.  
Національний технічний університет України «Київський  
політехнічний інститут»

## ПІДВИЩЕННЯ ЕНЕРГОЕФЕКТИВНОСТІ СИСТЕМИ ЕЛЕКТРОЖИВЛЕННЯ З ВІТРОГЕНЕРАТОРОМ

*Мета статті є дослідження шляхів підвищення енергоефективності системи «Вітрогенератор-компенсатор-навантаження» за рахунок формування задавального струму компенсатора, що відповідає передаванню максимальної енергії від вітрогенератора. Підвищення енергоефективності досягається шляхом дослідження режимів роботи коректора форми струму типу активного фільтра та формування умов, за яких забезпечується активний характер навантаження. Проведені розрахунки показали можливість реалізації коректора форми струму та розробки алгоритму керування ним у складі системи електроживлення з вітрогенератором.*

*Наукова новизна отриманих результатів полягає у формуванні закону керування компенсатором, що дозволяє забезпечити відбирання максимально можливої енергії від вітрогенератора.*

*Практичне значення результатів полягає у можливості підвищення енергоефективності систем розосередженої генерації з відновлювальними джерелами енергії.*

*Ключові слова:* система розосередженої генерації, відновлювальні джерела енергії, SmartGrid, вітрогенератор, коректор форми струму, відбирання максимальної енергії.

**Вступ.** Однією з характерних особливостей сучасного етапу розвитку електроенергетики є масштабне впровадження систем розосередженої генерації, MicroGrid і SmartGrid з відновлювальними джерелами енергії [1]. При цьому планування режимів та енергоефективне керування генерацією вимагає вдосконалення систем керування режимами роботи окремих складових, а також забезпечення відбирання максимальної енергії від альтернативних та відновлювальних джерел. Зокрема, при наявності в системі вітрогенератора відбирання максимальної енергії забезпечується найбільш ефективним функціонуванням його конструктивних вузлів, основними з яких є вітроколесо та синхронний генератор [2].

Синхронний генератор підключається до навантаження або через перетворювач частоти з вставкою постійного струму, або безпосередньо в мережу як генератор змінної напруги [1,2]. Оскільки в енергетичному вузлі розподіленої генерації додавання енергії відбувається на постійному струмі, то для узгодження роботи синхронного генератора та навантаження в систему включено випрямляч. Для виключення вищих гармонік у струмі споживання та забезпечення максимального рівня енергії, що передається у навантаження, необхідно забезпечити синусоїдальність фазних напруг та струмів при роботі синхронного генератора на випрямляч. Це здійснюється за допомогою керування режимами роботи компенсатора – коректора форми струму, який задає синусоїдальну форму струму у навантаженні, завдяки чому він має активний характер. Тому задача дослідження режимів роботи коректора форми струму у системі «Вітрогенератор-компенсатор-навантаження» з метою підвищення ефективності її роботи є актуальною.

**Дослідження режимів роботи системи.** Оскільки синхронний генератор є основним конструктивним вузлом вітрогенератора та дизель-генератора, забезпечення його роботи в режимі відбору максимальної енергії багато в чому визначає ефективність роботи енергетичного вузла розподіленої генерації. Для забезпечення максимального рівня енергії, що передається в навантаження при його динамічній зміні, необхідно визначити форму задавального струму компенсатора, що забезпечує відповідний кут навантаження синхронного генератора.

При роботі синхронного генератора на випрямляч з активно-індуктивним навантаженням форми фазних струмів та напруг спотворюються. Несинусоїдальність фазних напруг та струмів призводить до появи вищих гармонік струму споживання, зміни кута навантаження та зменшення рівня енергії, що передається в навантаження та залежить від кута між векторами фазної ЕРС та напруги навантаження.

Виходячи з векторної діаграми роботи синхронного генератора [2], кут навантаження  $\theta$  визначається наступним чином:

$$\theta = \arctg \frac{I_{\phi} X_q \cos \varphi - I_{\phi} R_a \sin \varphi}{U_{\phi} + I_{\phi} R_a \cos \varphi + I_{\phi} X_q \sin \varphi} \quad (1)$$

де  $I_{\phi}$  та  $U_{\phi}$  – фазні струм та напруга;  $\varphi$  – кут зсуву фаз між струмом та напругою;  $R_a$ ,  $X_q$  – активний та реактивний опір фазних обмоток статора. За умови синусоїдальності напруги генератора, а також лінійності навантаження, рівень енергії, що передається в навантаження, залежить від характеру навантаження та буде максимальним при активному навантаженні, при якому  $\cos \varphi = 1$ . У цьому випадку кут навантаження визначається з виразу:

$$\theta = \arctg \frac{I_{\phi} X_q}{U_{\phi} + I_{\phi} R_a} \quad (2)$$

Для забезпечення  $\cos \varphi = 1$  та відповідного кута навантаження в систему включається компенсатор, як показано на рис. 1. Тут позначено:  $R_a, R_b, R_c, L_a, L_b, L_c$  – активні опори та індуктивності фазних обмоток статора ( $R_a = R_b = R_c, L_a = L_b = L_c$ );  $R_H, L_H$  – активний опір та індуктивність навантаження;  $K$  – компенсатор.

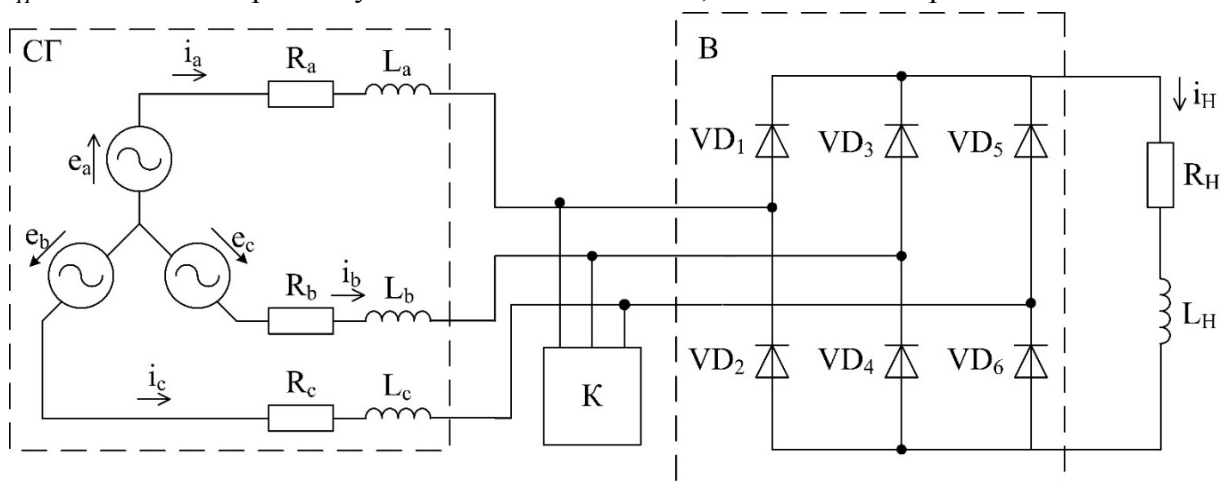


Рис. 1 Еквівалентна схема синхронний генератор-навантаження

В якості компенсатора, що підключається на виході вітрогенератора для формування відповідного кута навантаження можуть використовуватись напівпровідникові компенсатори різних типів [3,4], наприклад, статичний фільтрокомпенсатор, активний фільтр струму або активний коректор коефіцієнта потужності [5].

Протягом часу, що відповідає куту комутації  $\gamma$ , струм проходить одночасно через три вентиля, при цьому напруга комутуючих фаз має несинусоїдальний характер. Кут комутації є функцією струму споживання:  $\gamma = \arccos\left(1 - \frac{X_q I_H}{E_{2m}}\right)$ .

Для спрощення покладемо, що  $R_a = 0$ ,  $L_a \neq 0$ ,  $L_H \rightarrow \infty$ . Форми струму споживання  $I_H$ , струму компенсатора  $I_K$  та фазних напруг  $U_\phi$  синхронного генератора при таких припущеннях представлені на рис. 2. На інтервалах  $0 \div \vartheta_1$  та  $\vartheta_2 \div \pi$  компенсатор споживає з мережі енергію  $W_1$  та  $W_3$  відповідно, а на інтервалі  $\vartheta_1 \div \vartheta_2$  віддає енергію  $W_2$ .

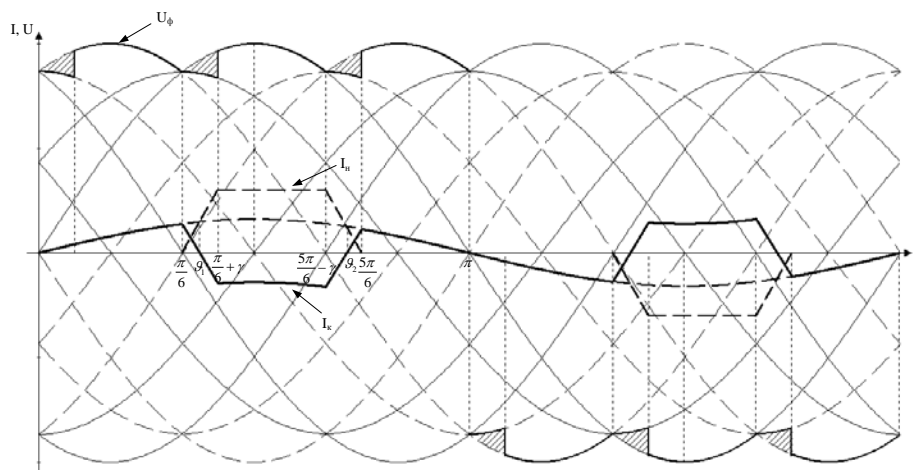


Рис. 2 **Форми струму споживання, струму компенсатора та фазних напруг**

**Умови забезпечення енергоефективності.** При формуванні компенсатором задавального струму, форма якого визначається виразом:

$$I_K(t) = I_m \sin \vartheta - I_H(t), \quad (3)$$

де  $\vartheta = \omega t$ , забезпечуватиметься кут навантаження, що відповідатиме максимальному рівню енергії, яка передається в навантаження.

Амплітуда синусоїдального струму  $I_m$  визначається з умови балансу енергії на напівперіоді роботи схеми:

$$W_1 + W_2 + W_3 = 0. \quad (4)$$

Енергія, що споживається та віддається компенсатором, визначається наступним чином:

- на інтервалі  $0 \div \vartheta_1$  енергія  $W_1$ , яку компенсатор споживає з мережі:

$$W_1 = \int_0^{\frac{\pi}{6}} E_{2m} \sin \vartheta \cdot I_m \sin \vartheta d\vartheta + \left( \int_{\frac{\pi}{6}}^{\vartheta_1} E_{2m} \sin \vartheta \cdot I_m \sin \vartheta d\vartheta - \int_{\frac{\pi}{6}}^{\vartheta_1} E_{2m} \sin \vartheta \cdot \frac{I_d}{\gamma} \left( \vartheta - \frac{\pi}{6} \right) d\vartheta \right); \quad (5)$$

- на інтервалі  $\vartheta_1 \div \vartheta_2$  енергія  $W_2$ , яку компенсатор віддає в мережу:

$$W_2 = \left( \int_{\frac{\pi}{6}}^{\frac{\pi}{6}+\gamma} E_{2m} \sin \vartheta \cdot \frac{I_d}{\gamma} \left( \vartheta - \frac{\pi}{6} \right) d\vartheta - \int_{\vartheta_1}^{\frac{\pi}{6}+\gamma} E_{2m} \sin \vartheta \cdot I_m \sin \vartheta d\vartheta \right) + \left( \int_{\frac{\pi}{6}+\gamma}^{\frac{5\pi}{6}-\gamma} E_{2m} \sin \vartheta \cdot I_d d\vartheta - \int_{\frac{\pi}{6}+\gamma}^{\frac{5\pi}{6}-\gamma} E_{2m} \sin \vartheta \cdot I_m \sin \vartheta d\vartheta \right) + \left( \int_{\frac{5\pi}{6}-\gamma}^{\vartheta_2} E_{2m} \sin \vartheta \cdot \left( -\frac{I_d}{\gamma} \left( \vartheta - \frac{5\pi}{6} \right) + I_d \right) d\vartheta - \int_{\frac{5\pi}{6}-\gamma}^{\vartheta_2} E_{2m} \sin \vartheta \cdot I_m \sin \vartheta d\vartheta \right); \quad (6)$$

- на інтервалі  $\vartheta_2 \div \pi$  енергія  $W_3$ , яку компенсатор споживає з мережі:

$$W_3 = \int_{\vartheta_2}^{\pi} E_{2m} \sin \vartheta \cdot I_m \sin \vartheta d\vartheta - \int_{\vartheta_2}^{\pi} E_{2m} \sin \vartheta \cdot \left( -\frac{I_d}{\gamma} \left( \vartheta - \frac{5\pi}{6} \right) + I_d \right) d\vartheta. \quad (7)$$

Амплітуда синусоїдального струму визначається з рівності:

$$\int_0^{\pi} E_{2m} \sin \vartheta \cdot I_m \sin \vartheta d\vartheta = \int_0^{\pi} E_{2m} \sin \vartheta \cdot I_H(t) d\vartheta, \quad (8)$$

де струм споживання:

$$I_H(t) = \begin{cases} \frac{I_d}{\gamma} \left( \vartheta - \frac{\pi}{6} \right) \text{ при } \frac{\pi}{6} < \vartheta < \frac{\pi}{6} + \gamma \\ I_d \text{ при } \frac{\pi}{6} + \gamma < \vartheta < \frac{5\pi}{6} \\ -\frac{I_d}{\gamma} \left( \vartheta - \frac{5\pi}{6} \right) + I_d \text{ при } \frac{5\pi}{6} < \vartheta < \frac{5\pi}{6} + \gamma, \end{cases} \quad (9)$$

звідки амплітуда синусоїдального струму:

$$I_m = \frac{I_d}{\pi} \left( \left( -2\sqrt{3}\gamma^2 + 2\sqrt{3} \frac{5\pi}{6} \gamma + 2\sqrt{3} \right) \cos \gamma + \left( \frac{-5\pi}{3} \gamma \right) \sin \gamma - 2\gamma \right). \quad (10)$$

Отже, аналітичний вираз для задавального струму компенсатора отримується шляхом підстановки виразу (10) у (3):

$$I_k(t) = \frac{I_d}{\pi} \left( \left( -2\sqrt{3}\gamma^2 + 2\sqrt{3} \frac{5\pi}{6} \gamma + 2\sqrt{3} \right) \cos \gamma + \left( \frac{-5\pi}{3} \gamma \right) \sin \gamma - 2\gamma \right) \sin(\omega t) - I_H(t). \quad (11)$$

Таким чином, підвищення енергетичної ефективності у системі з вітрогенератором забезпечується шляхом формування заданої форми струму компенсатора та кута навантаження, що відповідає максимальному рівню використання енергії вітрогенератора.

**Висновки** При роботі синхронного генератора на випрямляч з активно-індуктивним навантаженням максимальний рівень енергії, що передається в навантаження, досягається за рахунок керування режимами роботи напівпровідникового компенсатора – коректора форми струму, який забезпечує активний характер навантаження та задавальний струм, що залежить від форми струму споживання, кута комутації, а також інтервалів роботи вентилів.

### Список використаних джерел

1. Блинов И.В., Денисюк С.П., Жуйков В.Я., Кириленко А.В., Киселева А.Г., Лукьяненко Л.Н., Осипенко Е.С., Павловский В.В., Парус Е.В., Сопель М.Ф., Стелюк А.О., Танкевич С.Е. Интеллектуальные электроэнергетические системы: элементы и режимы: Под общ. ред. акад. НАН Украины А.В. Кириленко / Институт электродинамики НАН Украины. – К.: Ин-т электродинамики НАН Украины, 2014. – 408 с.
2. Кривцов В.С., Олейников А.М., Яковлев А.И. Неисчерпаемая энергия. Кн. 1. Ветроэлектрогенераторы. – Харьков: Национальный аэрокосмический университет «Харьковский авиационный институт», 2003. – 400 с.
3. Нгуен Лыхай Тунг. Высокочастотный компенсатор реактивной мощности с источником резервного питания // Электроника и связь. – 1999. – № 6. – С. 31–38.
4. Миколаец Д.А. Энергетический расчет фильтро-компенсирующего преобразователя с накопительным аккумулятором // Технічна електродинаміка. – 2012. – №3. – С. 71–72.
5. Шидловський А.К., Новський В.О., Жаркін А.Ф. Стабілізація параметрів електричної енергії в трифазних системах напівпровідниковими коригуючими пристроями. – Київ: Ін-т електродинаміки. – 2013. – 378 с.

### References

1. Blynov Y.V., Denysyuk S.P., Zhuykov V.Ya., Kyrylenko A.V., Kyseleva A.H., Lukyanenko L.N., Osypenko E.S., Pavlovskyy V.V., Parus E.V., Sopol M.F., Stelyuk A.O., Tankevych S.E. Intelligent power systems: elements and modes: Under the total ed. of acad. of NASU A.V. Kyrylenko / The Institute of Electrodynamics of the NASU. – K.: The Institute of Electrodynamics of the NASU, 2014. – 408 p.
2. Krivcov V.S., Oleynikov A.M., Yakovlev A.I. Inexhaustible energy. Book 1. Wind electrogenerators. Kharkov: National aeronautic university «Kharkov aviation institute», Sevastopol: Sevastopol national technical university, 2003. – 400 p.
3. Nguyen Lyhay Tung. High-frequency reactive power compensator with a source of backup power // Elektronika i sviaz. – 1999. - №6. – p. 31-38.
4. Mikolaiets D.A. Calculation of current in the filter-compensating converter with a storage battery // Tekhnicheskaja elektrodinamika. – 2012. - №3. – p. 71-72.
5. Shydlovskyy A.K., Novskyy V.O., Zharkin A.F. Stabilization of parameters of electric energy in three-phase systems of semiconductor correction devices. – Kyiv: The Institute of Electrodynamics of the NASU. – 2013. – 378 p.

## ПОВЫШЕНИЕ ЭНЕРГОЭФФЕКТИВНОСТИ СИСТЕМЫ ЭЛЕКТРОПИТАНИЯ С ВЕТРОГЕНЕРАТОРОМ

ЖУЙКОВ В.Я., ЯМНЕНКО Ю.С., ОСИПЕНКО Е.С.

*Национальный технический университет Украины «Киевский политехнический институт»*

**Целью** статьи является исследование путей повышения энергоэффективности системы «Ветрогенератор-компенсатор-нагрузка» за счет формирования задающего тока компенсатора, соответствующего передаче максимальной энергии от ветрогенератора. Повышение энергоэффективности достигается путем исследования режимов работы корректора формы тока типа активного фильтра и формирования условий, при которых обеспечивается активный характер нагрузки. Проведенные расчеты показали возможность реализации корректора формы тока и разработки алгоритма управления им в составе системы электропитания с ветрогенератором.

**Научная новизна** полученных результатов заключается в формировании закона управления компенсатором, что позволяет обеспечить отбор максимально возможной энергии от ветрогенератора.

**Практическое значение** заключается в возможности повышения энергоэффективности систем рассредоточенной генерации с возобновляемыми источниками энергии.

**Ключевые слова:** *система рассредоточенной генерации, возобновляемые источники энергии, SmartGrid, ветрогенератор, корректор формы тока, отбор максимальной энергии.*

## THE ENERGY EFFICIENCY INCREASING OF POWER SUPPLY SYSTEM WITH THE WIND GENERATOR

ZHUIKOV V., YAMNENKO Y., OSYPENKO K.

*National Technical University of Ukraine "Kyiv Polytechnic Institute"*

The **aim** of the article is to study the ways of the energy efficiency increase of system "Wind generator-compensator-load" due to the formation of the compensator setpoint current corresponding to the maximum energy transfer from the wind generator. The energy efficiency increase is achieved by examining the operation modes of the current form corrector with active filter type and the formation of the conditions under which the active nature of the load is provided. Calculations have shown the possibility of implementing of current form corrector and development of its control algorithm as part of the power supply system with wind generator.

**Scientific novelty** of the results is the formation of a compensator control algorithm, which allows to provide the selection of maximum possible energy from the wind generator.

The **practical significance** is the ability to increase the energy efficiency of distributed generation systems with renewable energy sources.

**Key-words:** *distributed generation system, renewable energy sources, Smart Grid, wind generator, correction of current form, the selection of maximum energy.*